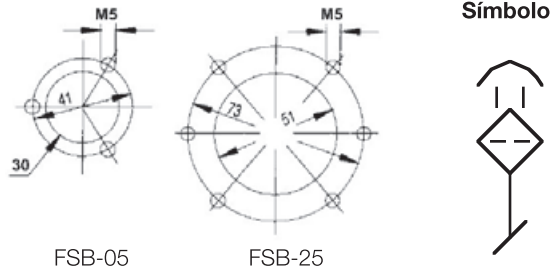


Bocas de carga para atornillar



Símbolo

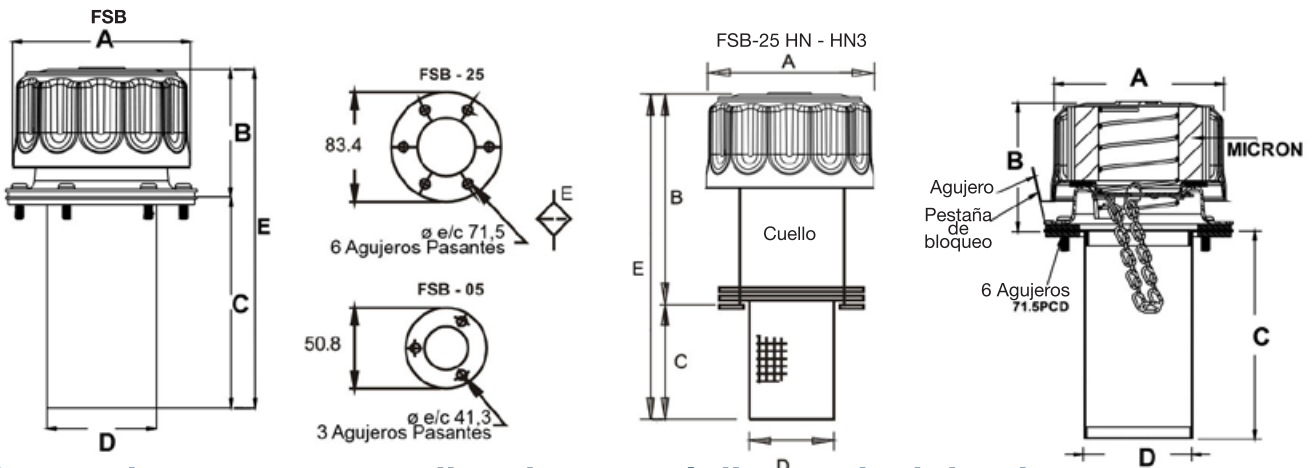


A
1

Terminación superficial: cromado. Otros modelos disponibles a pedido.

Marca	Tipo	Caudal de aire	Filtración	A	B	C	D	E	Tornillos	Filtro Canasto	Peso Kg
HL	FSB-05	0,15 m³/min	40 µm	46	52	65	28	117	3 M5x12	Metálico	0,10
	FSB-05-10	0,09 m³/min	10 µm	46	52	65	28	117	3 M5x12		0,10
	FSB-25	0,72 m³/min	40 µm	77	52	91	48	153	6 M5x12		0,25
	FSB-25-10	0,40 m³/min	10 µm	77	52	91	48	153	6 M5x12		0,25
	FSB-25-HN1	0,40 m³/min	40 µm	77	73	91	48	174	6 M5x12		0,40
	FSB-25-HN3	0,40 m³/min	40 µm	77	110	91	48	201	6 M5x12		0,40

Bocas de carga con pescuezo para aplicaciones móviles

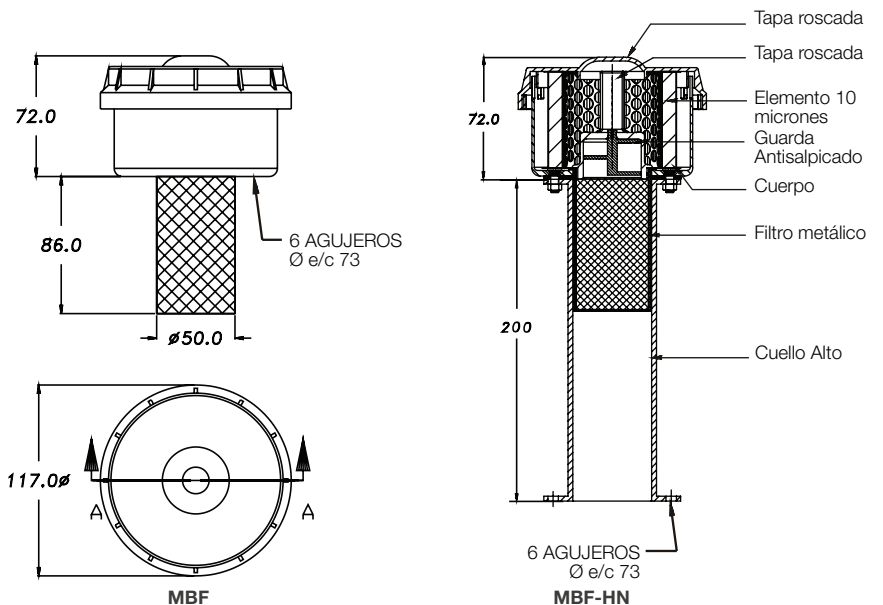


Bocas de carga para aplicaciones móviles antisalpicaduras



MBT
Rosca 1/4 NPT

MBF



Esta boca de carga realizada en nylon, impide que por las olas dentro del tanque, el salpicado de aceite no salga a través de la boca de carga. Caudal de aire 0,75 m³/min.

Marca	Tipo	Caudal de aire	Peso Kg
HL	MBT	0,75 m³/min	0,30
	MBF	0,75 m³/min	0,38
	MBF-HN	0,75 m³/min	0,45
HL	MBE-10	elemento	0,10