

Válvulas direccionales monoblock P40 / P80 / P120

Características:

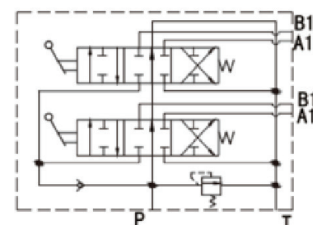
Las válvulas de la serie P con construcción monoblock son la opción más práctica y altamente económica para la resolución de proyectos móviles.

Válvula de retención interna: la válvula de retención dentro del cuerpo de la válvula debe garantizar el retorno del aceite hidráulico.

Válvula de alivio interna: la válvula de alivio dentro del cuerpo de la válvula es capaz de ajustar la operación del sistema hidráulico controlando la presión.

Circuito paralelo y opción de conexión en serie.

Tipo de control: control manual, control neumático, control hidráulico y eléctrico.



Tamaño	P40	P80	P120
Caudal nominal (Lpm)	40	80	120
Presión máx. de trabajo (Bar)	100 - 250	100 - 250	100 - 250
Viscosidad recomendada (cSt)	15 ~ 75	15 ~ 75	15 ~ 75
Temperatura ambiente (°C)	-40 ~ + 80	-40 ~ + 80	-40 ~ + 80
Accionamientos	1 a 7	1 a 7	1 a 4

Presión mínima regulable 70 bar

Tabla 1

BSP		UNF	
Código	Tamaño	Código	Tamaño
G06	G3/8	U10	9/16-18UNF
G08	G1/2	U12	3/4-16UNF
G12	G3/4	U14	7/8-14UNF
G16	G1	U16	1.1/16-12UNF
G18	G1.1/4	U20	1.5/16-12UNF
G20	G1.3/4	-	-

Tabla 2

Código	Tipo	Descripción	Código	Tipo	Descripción
C1		Palanca estándar	C9		Control Neumático (presión operada por piloto 5-10 Bar)
C2		Palanca a 180°	C10		Control Electrohidráulico (presión operada por piloto 20-25 Bar)
C3		Sin palanca	C11		Control Electroneumatico (presión operada por piloto 5-10 Bar)
C4		Joystick	C12		Manual y por cable
C5		Cable flexible (estándar = 1,5 mts)	C13		Control de solenoide (con mando de emergencia)
C6		Joystick c/cable (estándar = 1,5 mts)	C14		Interruptor manual y microinterruptor (microinterruptor de on/off normal)
C7		Base de cables	C15		Interruptor manual y microinterruptor (microinterruptor con detección de carrera del carrete)
C8		Control hidráulico (presión operada por piloto 20-25 Bar)	C16		Control manual giratorio

Tabla 3

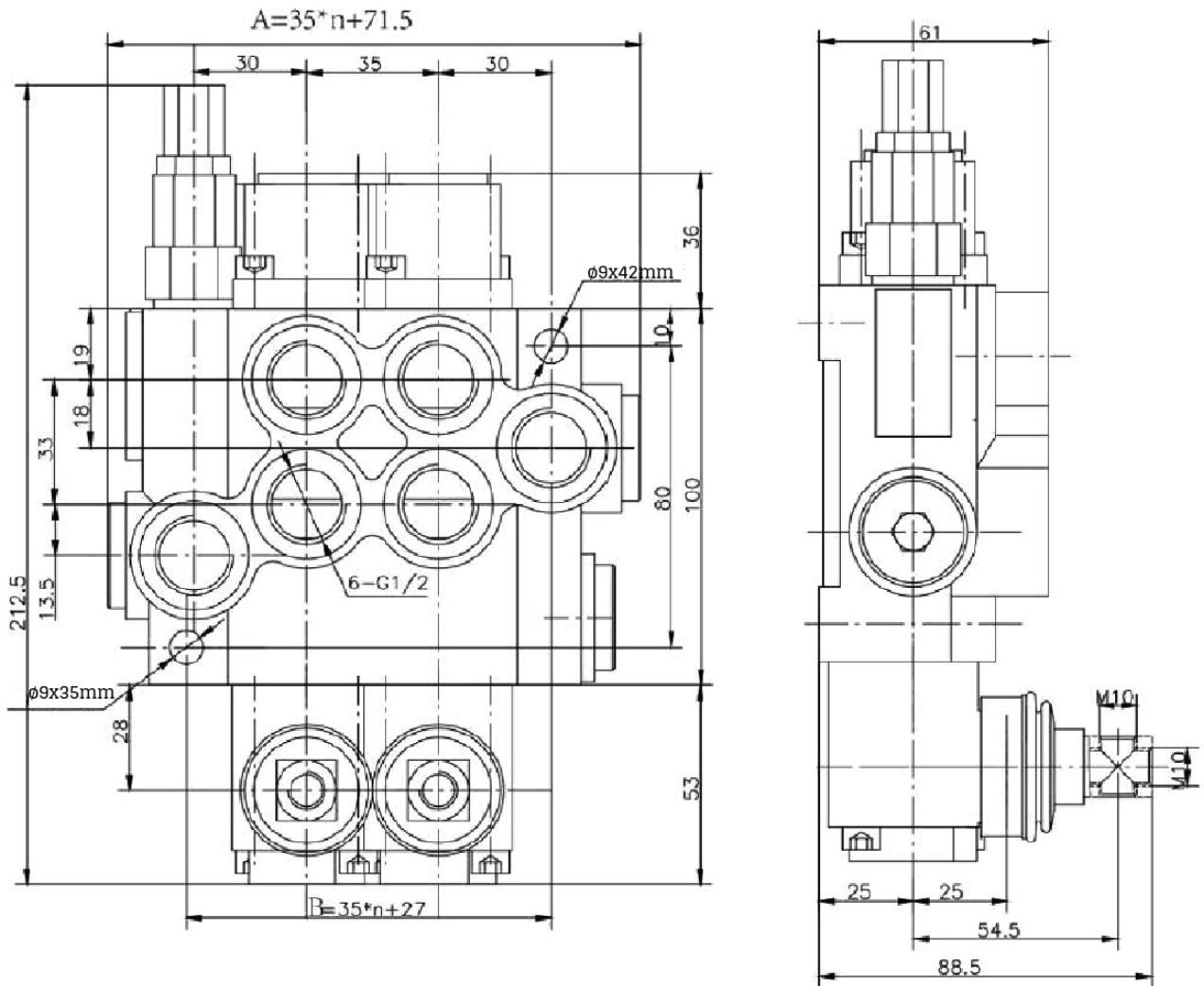
Código	Tipo	Descripción	Código	Tipo	Descripción
ST1		3 posiciones Doble efecto	ST8		3 posiciones Simple efecto en B B abierto
ST2		3 posiciones Doble efecto A & B abiertos	ST9		4 posiciones Doble efecto 4ª pos. flotante
ST3		3 posiciones Doble efecto A abierto y B bloqueado	ST10		4 posiciones Doble efecto Con pos. flotante
ST4		3 posiciones Doble efecto A bloqueado B abierto	ST11		2 posiciones Doble efecto A / B cerrados
ST5		3 posiciones Simple efecto en A	ST12		2 posiciones Doble efecto A / B abiertos
ST6		3 posiciones Simple efecto en B	ST13		4 posiciones Doble efecto Con pos. diferencial
ST7		3 posiciones Simple efecto en A A abierto	ST14		4 posiciones Doble efecto Con pos. diferencial

Tabla 4

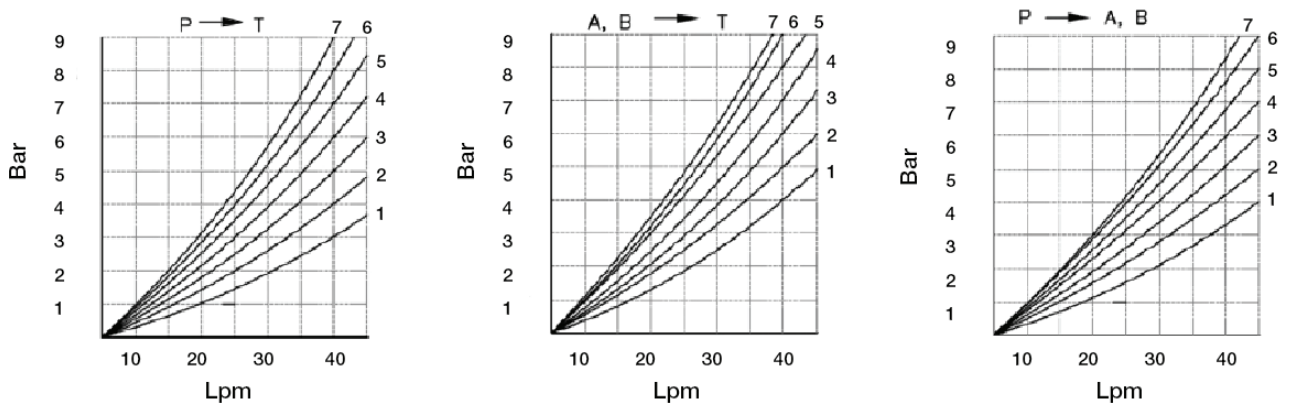
Código	Tipo	Descripción	Código	Tipo	Descripción
D1		3 pos. Retorno por resorte	D8		2 pos. (0, b) Retorno por resorte
D2		3 pos., retorno por resorte Traba en A y B	D9		2 pos. (0, a) Retorno por resorte
D3		3 pos., retorno por resorte Traba en A, Resorte en B	D10		Traba en B. Devolver resorte a pos. neutral (ST 11/12)
D4		3 pos., retorno por resorte Traba en B, Resorte en A	D11		2 pos. Fijar en 0/B (Adaptar para ST11/12)
D5		4 pos., retorno por resorte Traba en 4ª pos.	D12		Traba en A. Devolver resorte a pos. neutral (ST 11/12)
D6		4 pos., retorno por resorte Traba en 4 pos.	D13		2 pos. Traba en 0 / A (Adaptar para ST11/12)
D7		3 pos., retorno por resorte Traba en 0, a y b			

Dimensiones

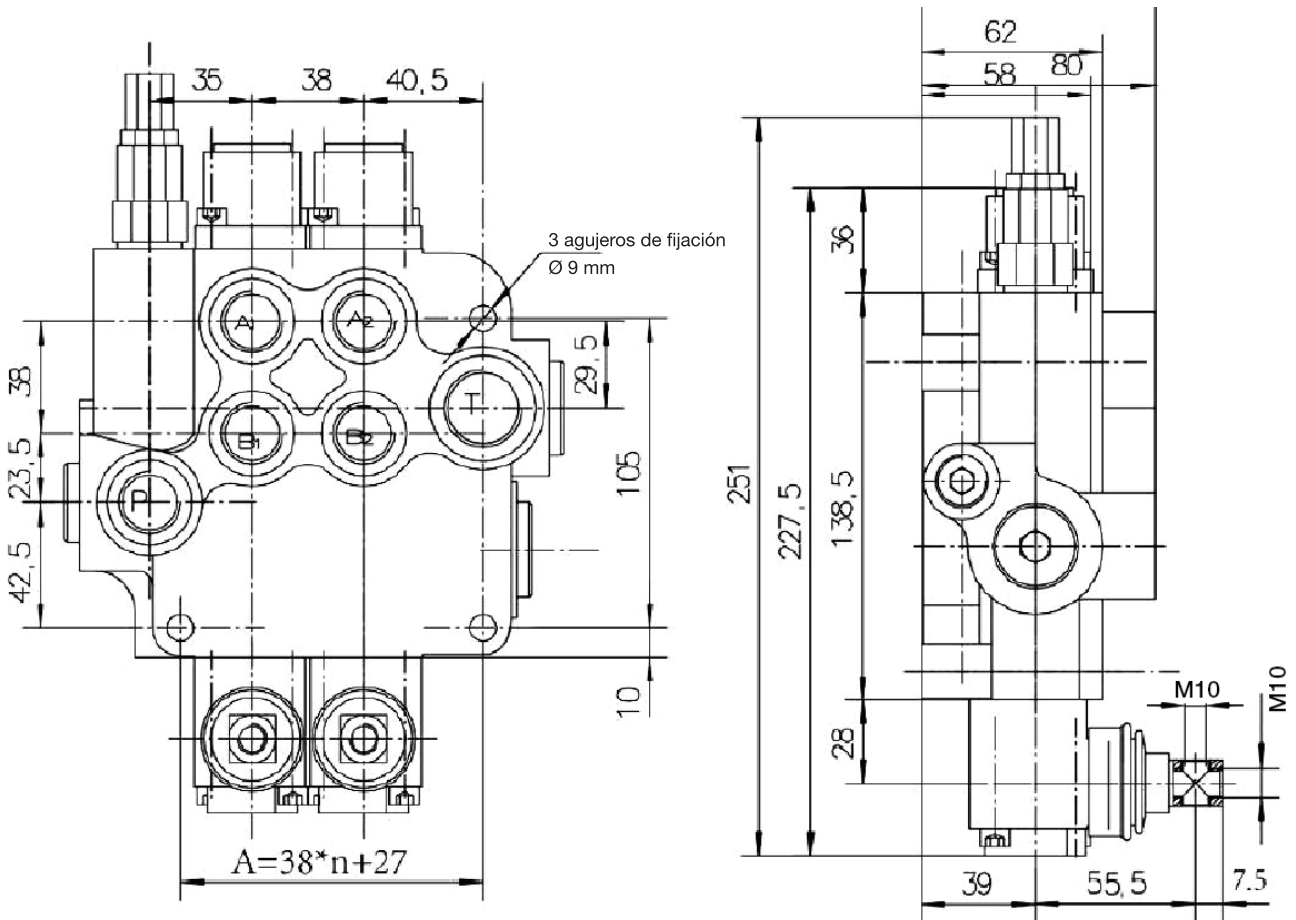
P40



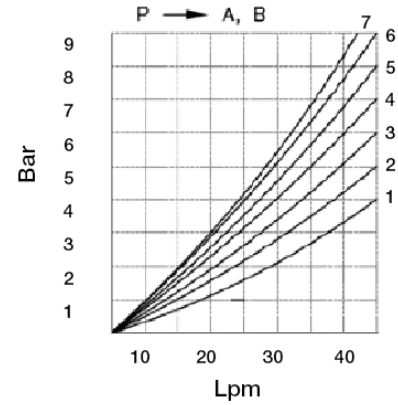
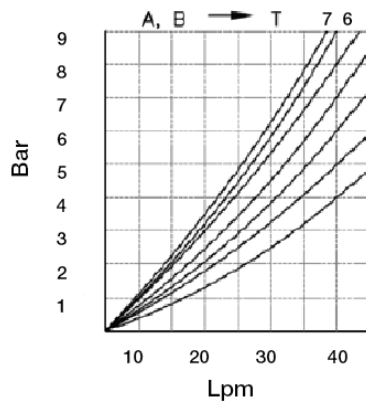
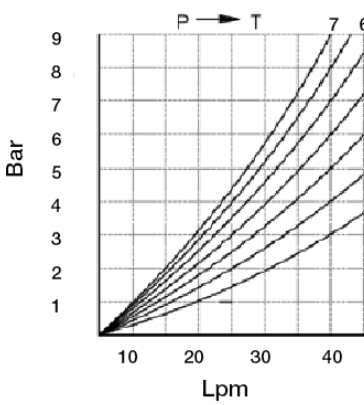
Pérdida de carga P40



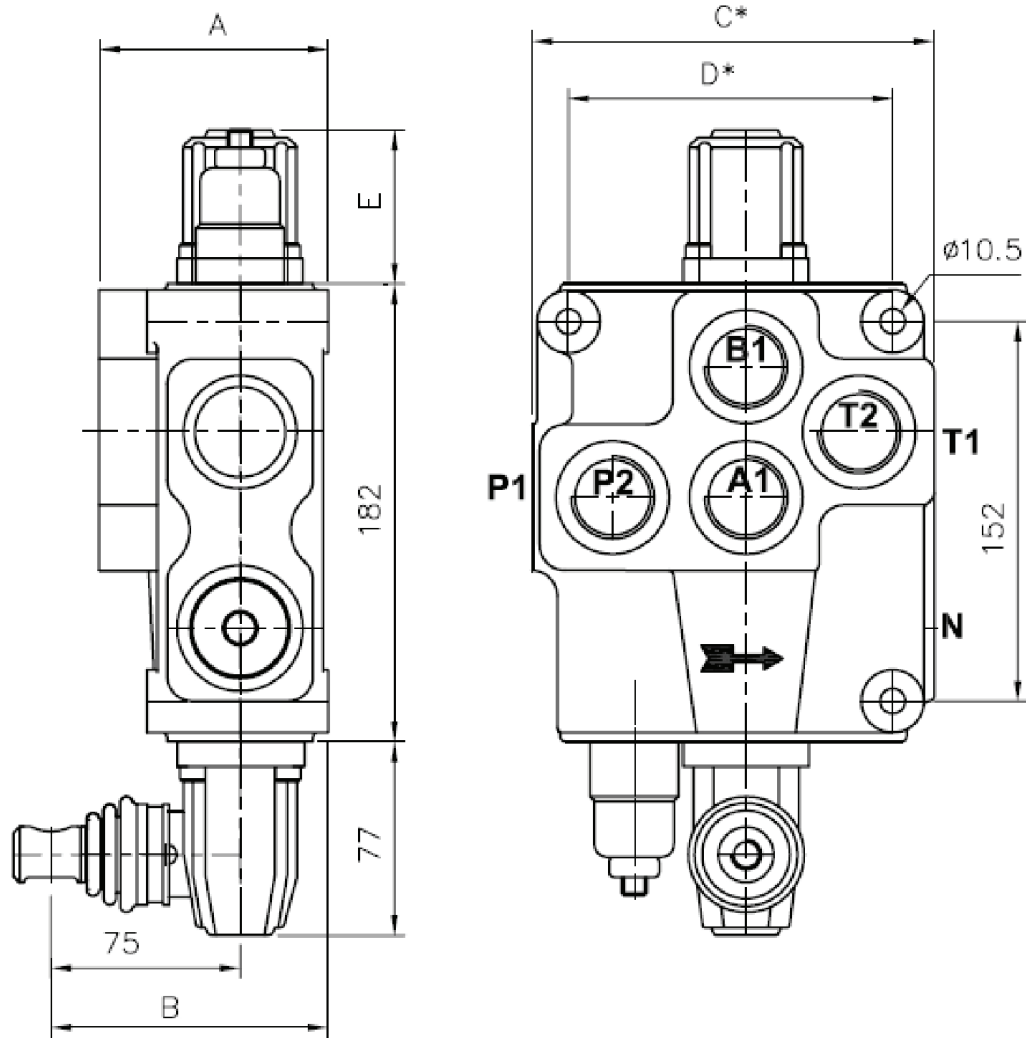
P80



Pérdida de carga P80

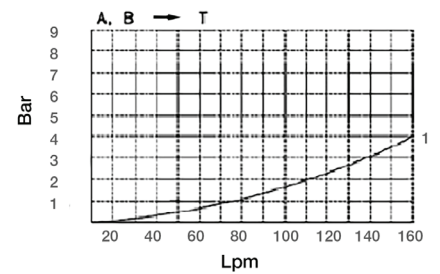
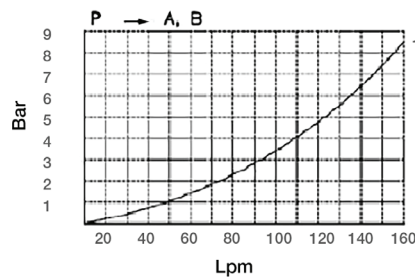
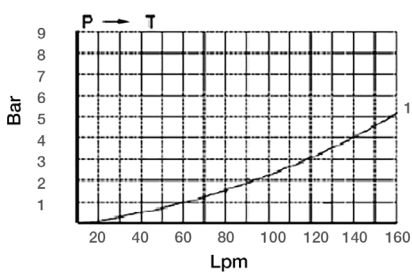


P120



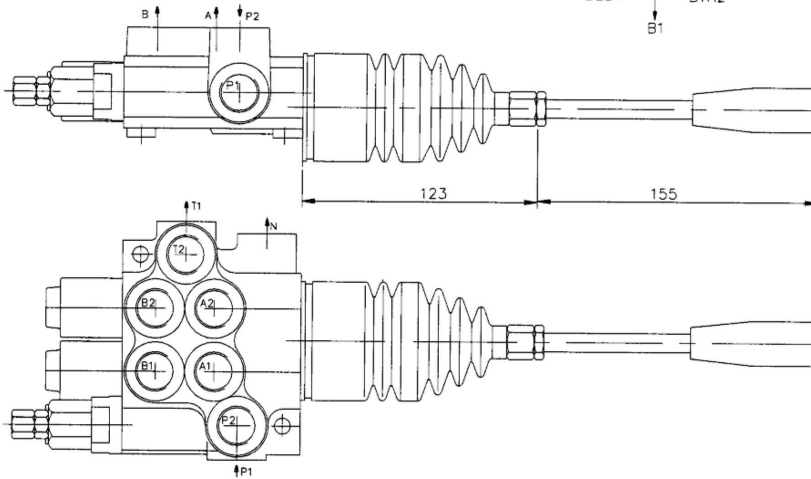
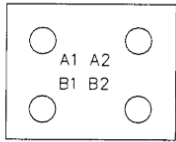
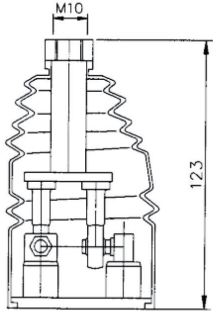
Cant. secciones	A	B	C	D
1	92	110	160	129
2	92	110	213	182
3	92	110	266	235
4	92	110	319	288

Pérdida de carga P120

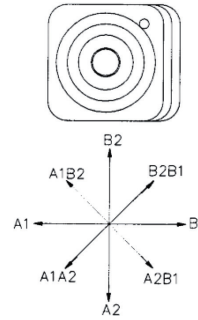


JOYSTICK "+"

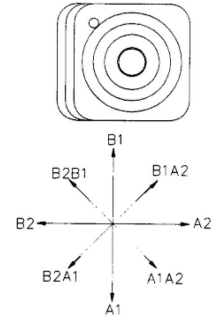
El joystick permite operar dos válvulas con el mismo comando en forma independiente o conjunta.



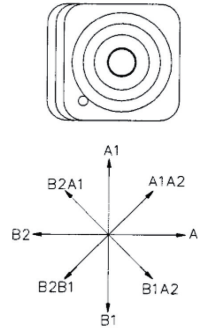
Versión standard 1



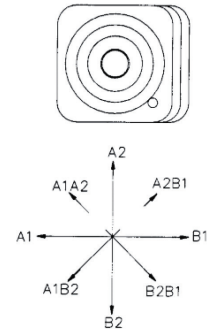
Versión standard 2



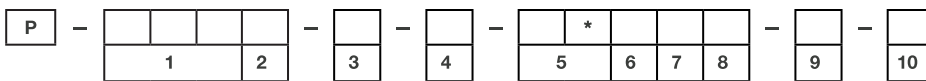
Versión standard 3



Versión standard 4



Código para ordenar



Caudal

1	40	40 Lpm
	80	80 Lpm
	120	120 Lpm

Ubicación del alivio

2	- = Alivio a la izquierda (estándar)
	R = Alivio a la derecha

Número de secciones

3	1 a 7 secciones valvulares
---	----------------------------

Ajuste de presión del alivio

4	100 - 250 Bar (Estandar = 140 Bar)
---	------------------------------------

Cantidad de secciones repetidas

5	2 a 7 secciones valvulares iguales
---	------------------------------------

Solo indicar cuando se repiten las secciones
ejemplo: 5*C1ST1D1-U12-U14

Tipo de accionamiento

6	Tabla 2
---	---------

Tipo de émbolo

7	Tabla 3
---	---------

Tipo de reposicionamiento del émbolo

8	Tabla 4
---	---------

Roscas de trabajo

9	Tabla 1
---	---------

Roscas del lado de salida

10	Tabla 1
----	---------

* = Cantidad de secciones iguales