

Joystick hidráulico

Serie 200, BHM

Características:

Las unidades de control están diseñadas para el control remoto de carretes de válvulas hidráulicas, sistemas de control para bombas variables y motores hidráulicos y otros dispositivos en los accionamientos hidráulicos de máquinas.

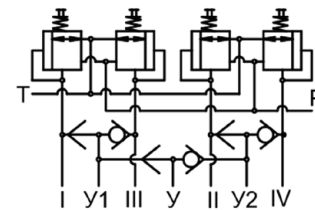
La unidad 220BHM utiliza nuevos principios de distribución de fluidos y control de presión y flujo, en comparación con la unidad de control 101BH. El cuerpo tiene canales anulares de entrada y salida de sección transversal constante.



N
18

Tabla 1 - Especificaciones técnicas

Parámetro	Valor
Presión de entrada, MPa (kgf/cm2):	
- Nominal	3 (30)
- Máximo	10 (100)
Presión de salida (reducida), MPa (kgf/cm2):	
- Mínimo (a $\alpha_1 = 5^\circ \pm 1^\circ$)	0,5±0,15 (5±1,5)
- Máximo (a $\alpha_2 = 25^\circ \pm 1^\circ 30'$)	2,5±0,2 (25±2)
Presión de drenaje, máxima, MPa (kgf/cm2)	0,3 (3)
Histéresis, MPa (kgf/cm2) no más	0,01 (0,1)
Rango de control	ver simbología
Estanqueidad interna (fugas a presión nominal), cm3/min, no más de:	
- De la salida de trabajo (para cada bobina)	20
- De cada salida adicional U, U1, U2	20
Fuerza al final del mango, N (kgf)	
- Cuando se controla un carrete ($\alpha_{max} = 28^\circ$), no más	11 (1,1)
- Cuando se controlan dos bobinas ($\alpha_{max} = 32^\circ$), no más	18 (1,8)
Constante de voltaje, V	0, 1...36
Constante de corriente a carga resistiva, A	0,0002...4
Peso, kg, ±5%:	
220BHM, 220BHM-03, 220BHM-06, 220BHM-06A	3,5
220BHM-01, 220BHM-02, 220BHM-04, 220BHM-05	4,2
220BHM-07, 220BHM-08	

Simbología


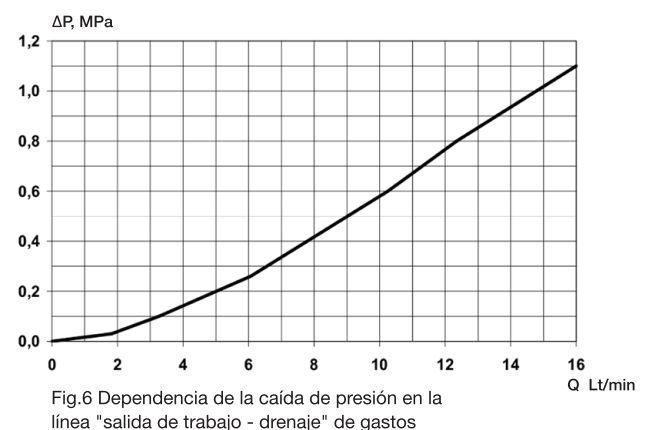
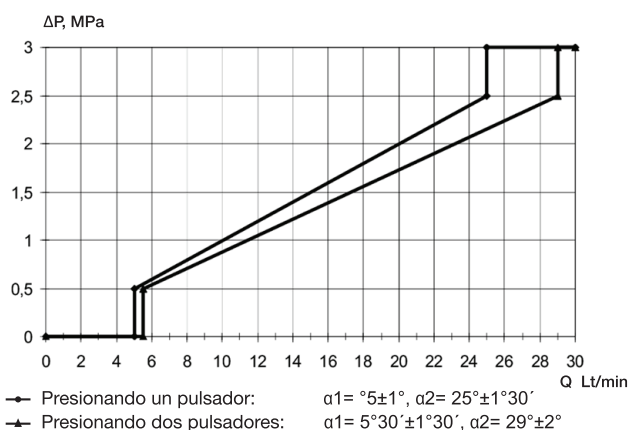
Unidades de control 220BHM-02, 220BHM-05, 220BHM-08 con bloque "O"

Código para ordenar

220BHM

Model

- 100= Derecho standard
- 200= Izquierdo standard
- 206= Izquierdo con 2 botones

Curvas características

Dimensiones
Parámetros técnicos

Presión de entrada MPa:	
Nominal	3
Máx.	10
Presión de salida (reducida) cambia proporcionalmente al ángulo del brazo MPa:	
Mín	0,5±0,15
Máx.	2,5±0,2
Caudal de flujo de trabajo l/min	to 16

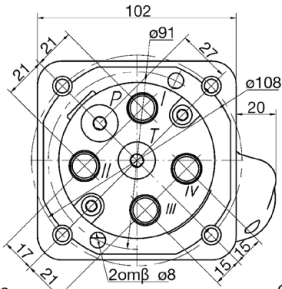
Requisitos técnicos

- 1- La parte trasera de la manija 5 está dirigida al empujador I
- 2- Líneas P, T, Y, Y1, Y2, I, II, III, IV - M14x1,5 GOST 25065-90.
- 3- Para las versiones 220BHM.100, -03, -06, -06A, -09, -10, -11 los tapones en las líneas P, T de la culata inferior se pueden reinstalar de la cara lateral del cuerpo

BHM.100

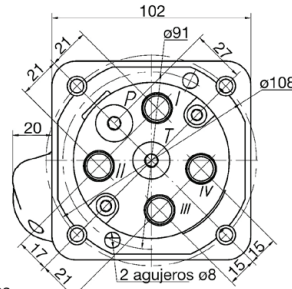
BHM.200

BHM.206



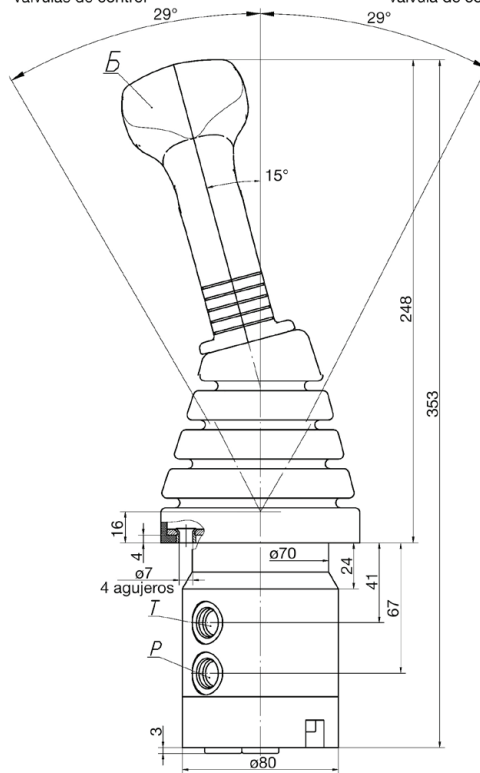
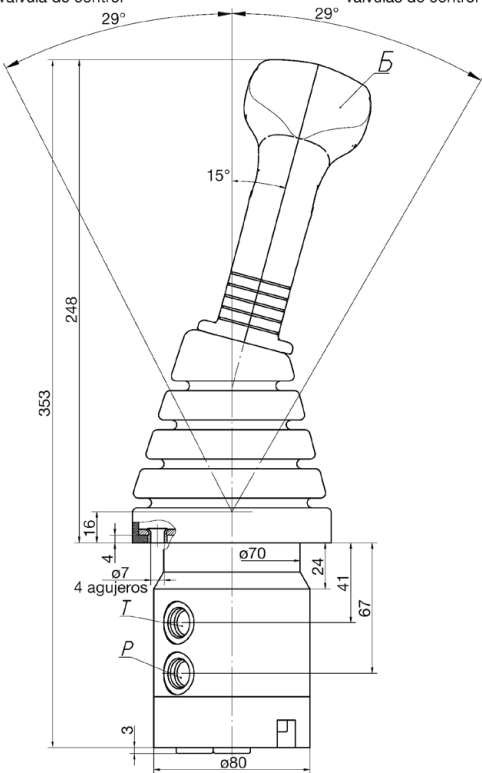
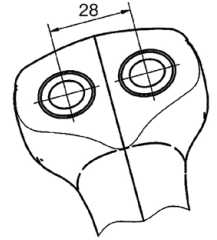
Opera con una válvula de control

Opera con dos válvulas de control

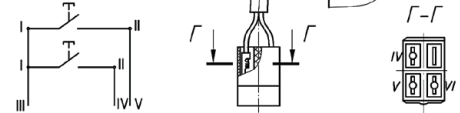


Opera con dos válvulas de control

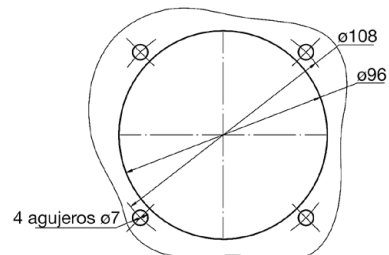
Opera con una válvula de control



Esquema eléctrico no circular
Designación convencional
I...II - contactos del pomo
III...IV - cables de conexión



Lugar de instalación del bloque de control



Designación	Fig.	Funciones	Peso kg
220 BHM.100	BHM.100	Modelo básico	3,792
220 BHM.200	BHM.200	Modelo básico	3,792
220 BHM.206	5BHM.206	Con dos botones en el mango	3,792