

Válvulas direccionales

TN 6 - Accionamiento manual y eléctrico

Características:

- Válvula direccional de émbolo directamente operada.
- Configuración de los agujeros según DIN 24 340 Forma A, ISO 4401 y CETP-RP121H. Placa de conexión.



Accionamiento eléctrico y manual, TN6

Código para ordenar

3 = 3 vías
4 = 4 vías

WEM = Palanca manual

6 = Tamaño nominal 6

Símbolos (ejemplo: C, E, EA, EB, etc.)

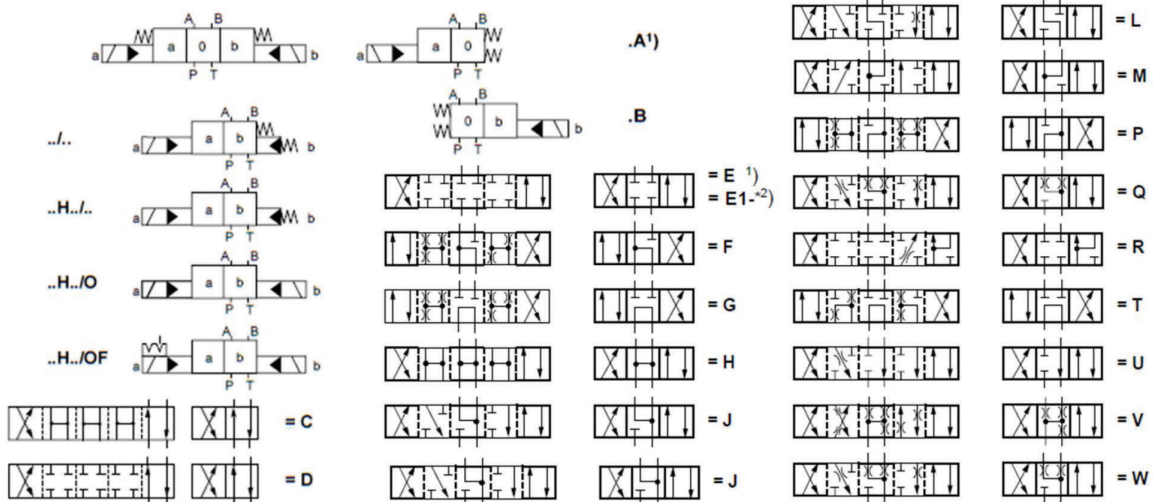
6X = Series



Otros datos en texto complementario

- Conexión eléctrica**
- K4 = sin conector, con capa protectora
 - Z4 = con conector
 - K5L = con conector rectificador y Led
 - N9 = con accionamiento de emergencia cubierto
 - CG12 = 12V
 - CW220-50 = 220V, 50H
 - CG24 = 24 V
 - CW220R = 220 V

Simbología



Dimensiones

