

Válvula Proporcional Direccional Modelo 4WRA (E)

Características:

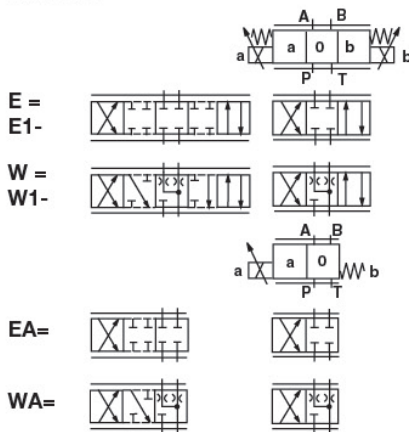
Para montaje sobre placa: perforaciones según DIN 24 340 forma A, ISO 4401 y CETOP-RP 121 H
 Electrónica de mando para tipo WRA:
 - amplificador eléctrico VT-VSPA2-1-1X en formato europeo.
 - amplificador digital VT-VSPD-1-1X en formato europeo.
 Presión máxima: 315 Bar.
 Caudal máximo: 75 lpm.


N
2
Código para ordenar

HD - 4WRA				2X	/	G24		/	V	*
-----------	--	--	--	----	---	-----	--	---	---	---

Sin desig. = Sin electrónica de mando integrada
E = Con electrónica de mando integrada

6 = Tamaño nominal 6
10 = Tamaño nominal 10

Símbolos


Para símbolo E1 y W1:

$P \rightarrow A: q_{v \text{ máx}}$ $B \rightarrow T: q_v/2$
 $P \rightarrow B: q_v/2$ $A \rightarrow T: q_{v \text{ máx}}$

Observación:

Las correderas W y WA poseen en la posición central un área de pasaje de A hacia T y B hacia T con apróx. 3% de la sección nominal.

Otros datos en texto complementario

V = Juntas FKM, adecuadas para aceites minerales (HL, HLP) según DIN 51 524

Sin desig. = Para WRA
Para WRAE:
A1 = Entrada valor nominal $\pm 10V$

F1 = Entrada de comando 4 a 20 mA

Conexión eléctrica para WRA:
K4 = Con enchufe DIN 4 3 650-AM2 **sin** conector del cable conector del cable - pedido por separado

para WRAE:
K31 = Con enchufe según E DIN 43 563-AM6-3 **sin** conector del cable conector del cable - pedido por separado

G24 = Tensión de alimentación 24 Vdc

2X = Serie 20 hasta 29 (20 hasta 29: medidas de instalación y conexiones invariables)

Caudal nominal para diferencia de presión $\Delta p = 10$ bar

07 =	TN 6 7 L/min
15 =	15 L/min
30 =	26 L/min
	TN 10
30 =	30 L/min
60 =	60 L/min

Nota: para informaciones referentes al dimensional de montaje y demás características técnicas, entre en contacto con nosotros y solicite a nuestro Depto. Técnico.