

## Válvula precomandada de desconexión por presión

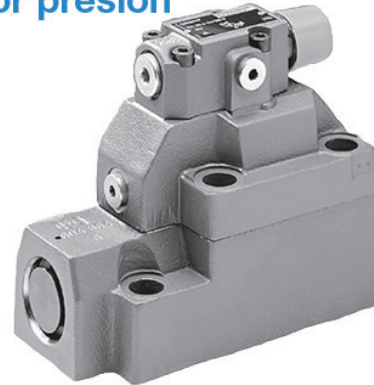
### Tipo DA y DAW

#### Características:

- Tamaño nominal 10, 25, 32 Serie 5X.
- Presión máxima de servicio 315 bar.
- Caudal máximo 240 L/min.

#### Funcionamiento:

La válvula tipo DA/DAW es una válvula precomandada de desconexión de presión. Se utiliza para conmutar el caudal de la bomba a una marcha sin presión cuando se alcanza la presión de carga del acumulador. Se emplea también en equipos hidráulicos con bombas de alta y baja presión. En estos casos la bomba de baja presión se conmuta a una marcha sin presión al alcanzar el valor de alta presión ajustado.



Tipo DA 30-2-5X/100-17

Tabla 1

Presión nominal	bar	315			
Presión máxima de servicio en el canal A	bar	315 (luego de conmutar P hacia T)			
Fluido hidráulico		aceite mineral (HL, HLP) según DIN 51 524; fluidos hidráulicos rápidamente degradables en forma biológica según VDMA 24 568 (ver también RS 90 221); HETG (aceite de colza); HEPG (poliglicol); HEES (éster sintético); otros fluidos a pedido			
Rango de temperatura del fluido	°C	-30 hasta + 80 para juntas NBR			
	°C	-20 hasta + 80 para juntas FPM			
Rango de viscosidad	mm <sup>2</sup> /s	10 hasta 800			
Caudal máximo	versión 10%	L/min	40	80	120
	versión 17%	L/min	60	120	240
Grado de impurezas		Grado máximo admisible de impurezas del fluido según NAS 1638 clase 9. Recomendamos para ello un filtro con un grado mínimo de retención de $\beta_{10} \geq 75$ .			
Presión máxima de ajuste	bar	50; 100; 200; 315			
Tamaño nominal			TN 10	TN 25	TN 32
Masa	DA...	kg	2,6	6,6	12,3
	DAW...	kg	3,8	7,8	13,5
	DAC...	kg	1,2		
	DAWC...	kg	2,4		
	DAC 30...	kg	1,5		
	DAWC 30...	kg	2,7		
Posición de montaje		a elección			

### Simbología

<p>Tipo DA...-5X/...-.</p>	<p>Tipo DA...-5X/...-..Y..</p>
<p>sin corriente, cerrada Tipo DAW..A..5X/..</p>	<p>sin corriente, cerrada Tipo DAW..A..5X/..Y..</p>
<p>sin corriente, abierta Tipo DAW..B..5X/..</p>	<p>sin corriente, abierta Tipo DAW..B..5X/..Y..</p>

**Código para ordenar**

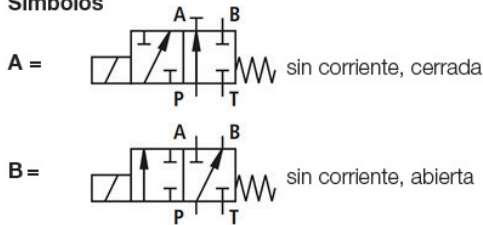


**Sin** válv. direccional = **Sin** desig.  
**Con** válvula direccional montada = **W**

Válvula precomandada = **Sin** desig.  
 Válvula de precomando **sin** grupo de pistón principal = **C**  
 (no indicar tamaño nominal)  
 Válvula de precomando **con** grupo de pistón principal = **C**  
 (indicar tamaño nominal 30)

Tamaño nominal 10 = **10**  
 Tamaño nominal 25 = **20**  
 Tamaño nominal 32 = **30**

**Símbolos**



**Elementos de ajuste**

Volante = **1**  
 Husillo con hexágono interior y capuchón protector = **2**  
 Volante con cerradura y escala = **3**  
 Volante con escala = **7**

Serie 50 hasta 59 = **5X**  
 (50 hasta 59: medidas de instalación y conexiones invariables)

**Rangos de presión ajustables**

0 hasta 50 bar = **50**  
 50 hasta 100 bar = **100**  
 100 hasta 200 bar = **200**  
 200 hasta 315 bar = **315**

Otros datos en texto complementario

**Sin** desig. = Juntas NBR  
**V** = Juntas FPM  
 (otras juntas a pedido)  
**¡Atención!** Tener en cuenta la compatibilidad de la junta con el fluido hidráulico a utilizar.

**Conexión eléctrica**  
**K4** = Conex. individual; con enchufe DIN 43 650-AM2, sin conector de cable

**Sin** desig. = **Sin** accion. emergencia  
**N** = **Con** accion. emergencia  
**N9** = **Con** pulsador emerg. cubierto

**G24** = Tensión continua 24 V  
**W230** = Tensión alterna 230 V 50/60 Hz

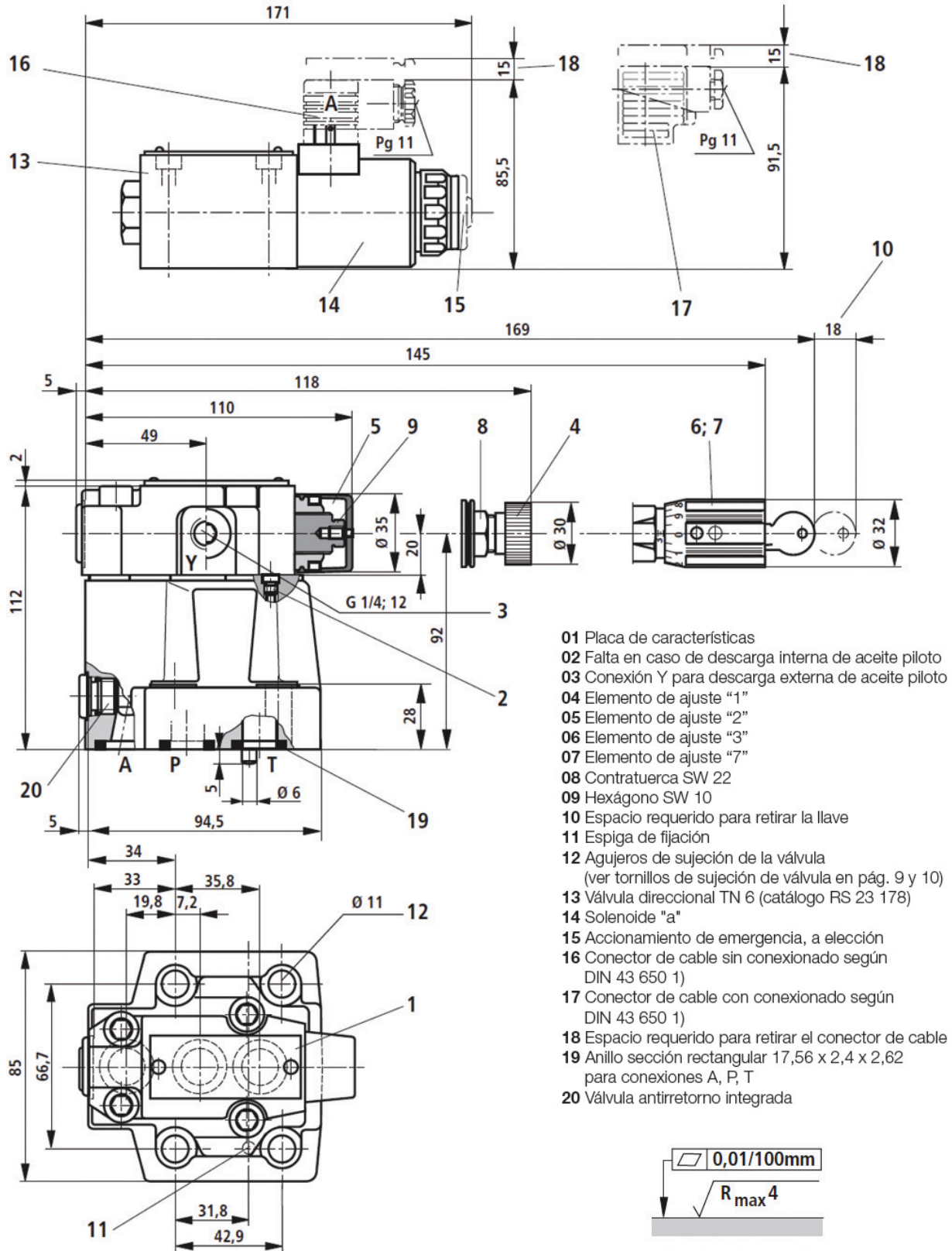
**Sin** desig. = **Sin** válvula direccional  
**6E** = **Con** válv. direcc. (válv. de alta potencia)

**Sin** desig. = Drenaje aceite piloto interno  
**Y** = Drenaje aceite piloto externo

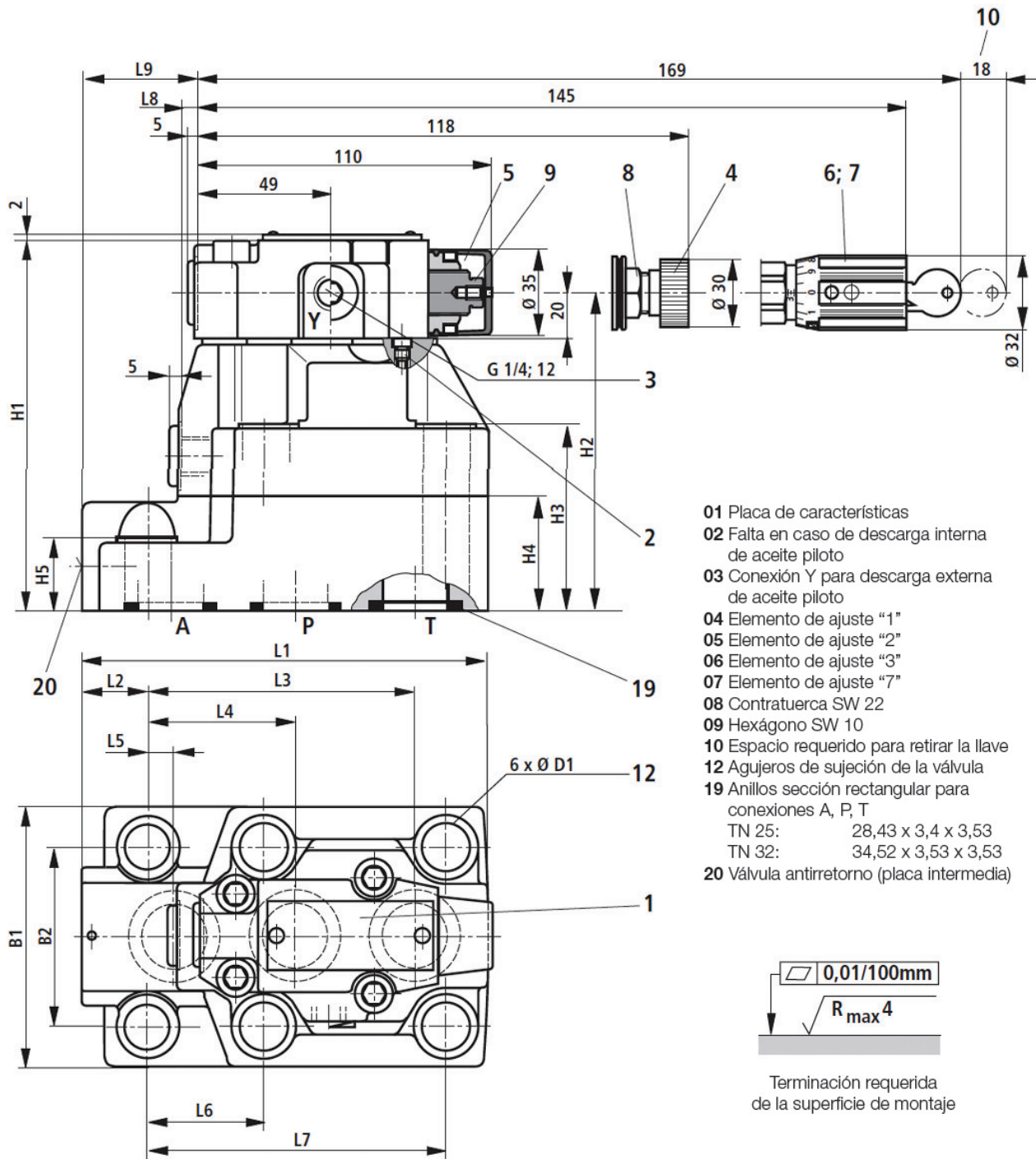
**Diferencia presión de conmutación (P → A)**  
**10** = en promedio 10%  
**17** = en promedio 17%

## Dimensiones

## TN 10



TN 25 y 32



TN	L1	L2	L3	L4	L5	L6	L7	L8	L9	B	B2	H1	H2	H3	H4	H5	ØD1
25	153	25	101,6	57,1	12,7	46	112,7	10,5	48,2	100	70	144	124	72	46	28	18
32	198	41	127	63,5	12,7	50,8	139,7	21	69,8	115	82,5	165	145	93	67	45	20