

## Freno Hidráulico para motor orbital

### Aplicaciones:

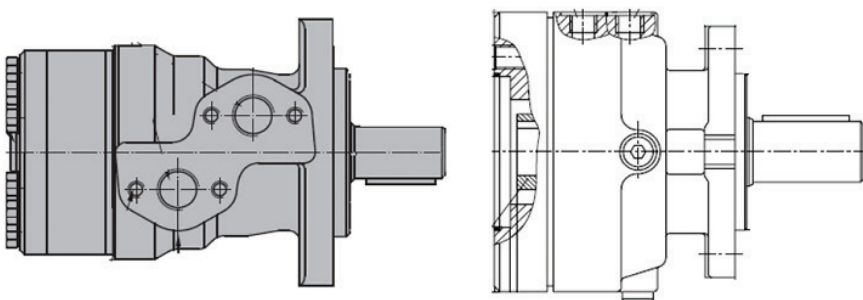
Maquinaria pesada  
Minería  
Agricultura  
Manejo de materiales, etc.

### Información general

Tipo de fluido	Base mineral - HLP (DIN 51524) ou HM (ISO 6743/4)
Faixa de temperatura, C	-30÷90
Faixa de viscosidade, mm <sup>2</sup> /s	20÷75
Filtragem	Código ISO 20/16 (filtração nominal de 25 microns)
Manutenção	Alterada após as primeiras 50-100 h, depois a cada 500-1500 h



### Vista en Corte



Modelo	Motor Serie	
	SAE	EUROPEO
LB/288	MLHP, MLHR e MLHS	MP, MR e MS
LBS/289(290)	MLHSS	MSS
LBV/289(290)	MLHSV	MSV
LBS/314(315)	MLHTS	MTS
LBV/314(315)	MLHTV	MTV

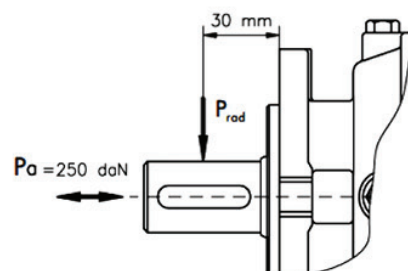
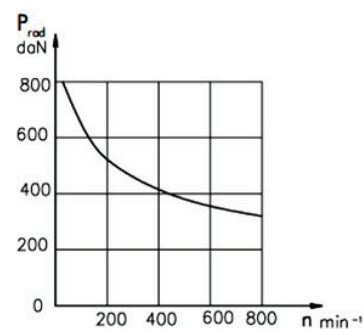
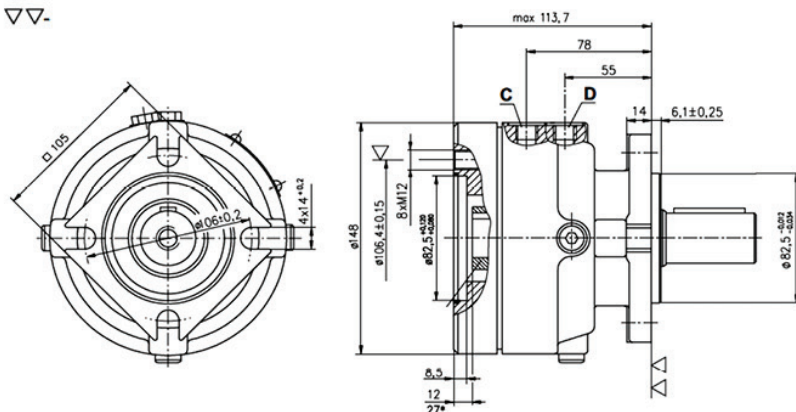
## TIPO LB / 288

LB.../288...	7	14	21	32	43	63
Torque estático mínimo	(da Nm) 6-8	13-15	20-22	31-34	41-45	61-64
Presión de arranque	min (bar) 4-8	9-16	17-23			
	máx (bar)	300				
Capacidad de aceite mínima para desactivar	(cm <sup>3</sup> )	7-8				
Volumen de aceite	(cm <sup>3</sup> )	50-120				
Presión máxima en espacio de drenaje	(bar)	0,5				
Peso	(kg)	9				

C: Piloto de freno - G<sup>1</sup>/<sub>4</sub>, 9 mm de profundidad  
D: Línea de drenaje - G<sup>1</sup>/<sub>4</sub>, 9 mm de profundidad

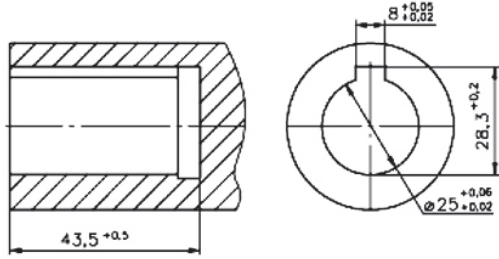
### Ubicación de la fijación

▽▽-

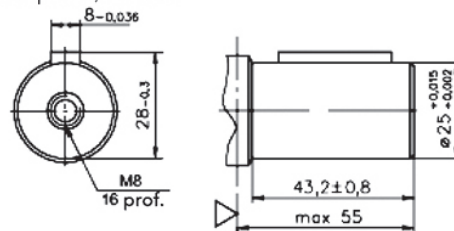


Ejes

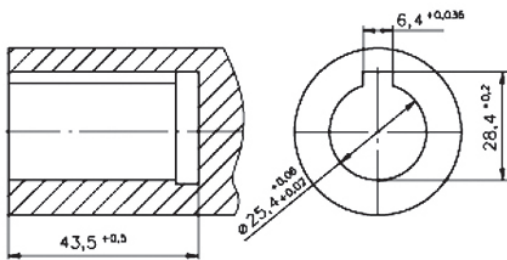
C



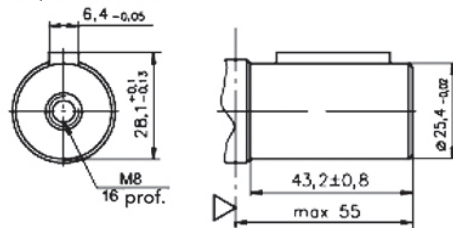
**C** Eje cilíndrico paralelo recto,  $\varnothing 25$  A8x7x32 DIN 6885  
Max. Torque 34,8 daNm.



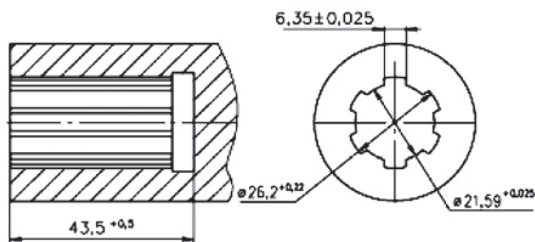
CO



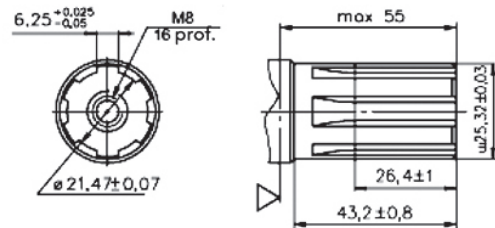
**CO** Eje cilíndrico paralelo recto  $\varnothing 1"$ ,  $1/4" \times 1/4" \times 1/4"$  BS46  
Max. Torque 34 daNm.



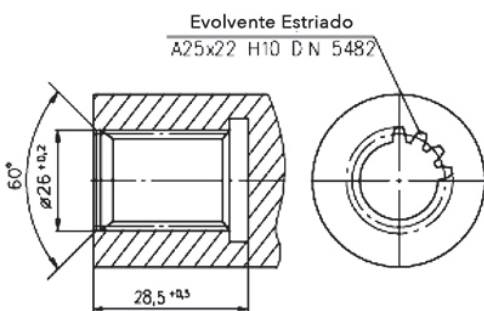
SH



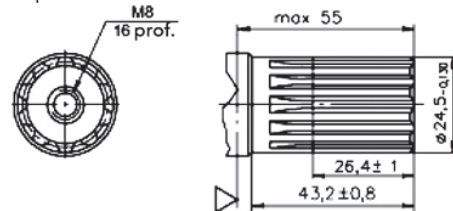
**SH** Eje estriado, BS 2059 (SAE 6B) Max. Torque 40 daNm.



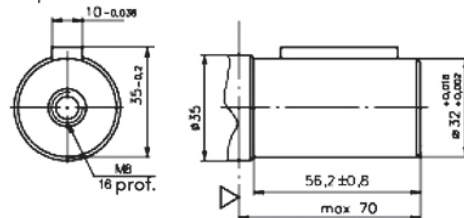
SB



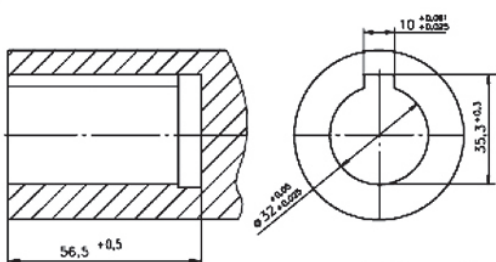
**CO** Eje Estriado B25x22 h9 DIN 5482  
Max. Torque 40 daNm.



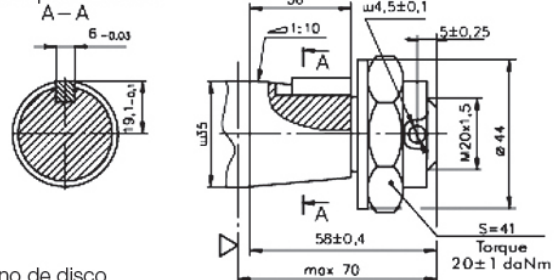
**CB** Eje cilíndrico paralelo recto,  $\varnothing 32$  A10x8x45 DIN 6885  
Max. Torque 77 daNm.



CB

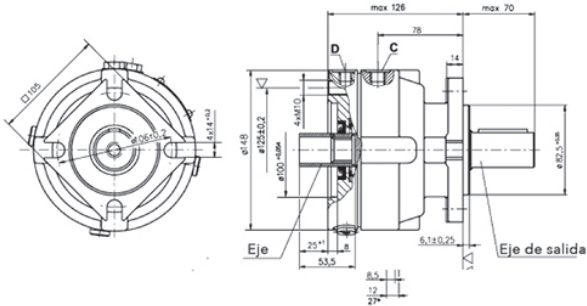


**KB** Cónico 1:10, Eje paralelo B6x6x20 DIN6885  
Max. Torque 95 daNm.

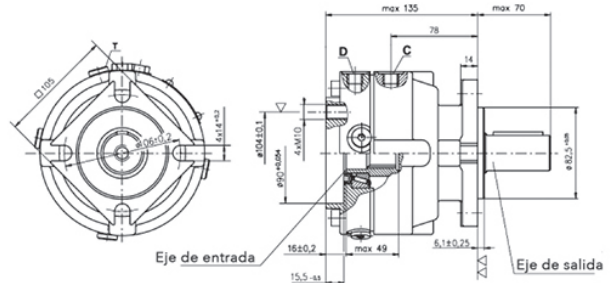


▽ Superficie de montaje del freno de disco

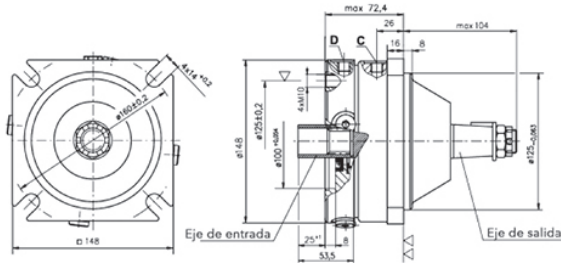
**LBS/289**



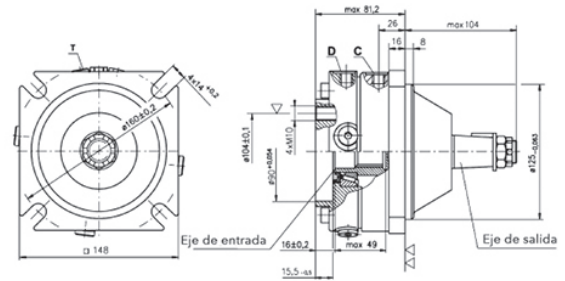
**LBV/289**



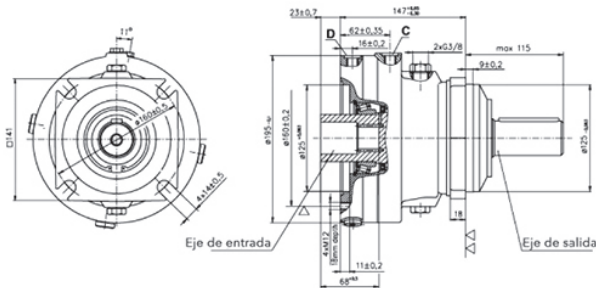
**LBS/290**



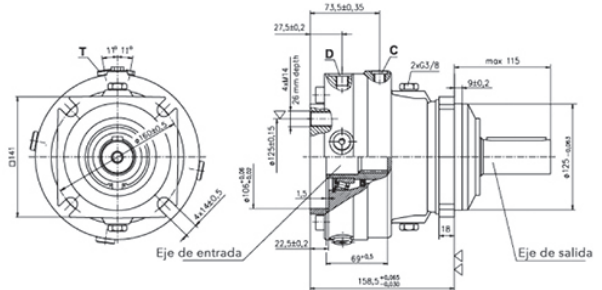
**LBV/290**



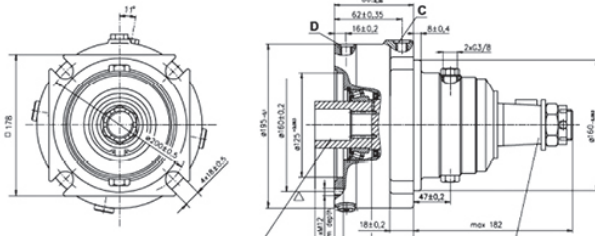
**LBS/314**



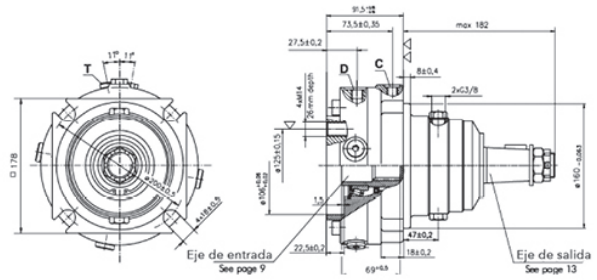
**LBV/314**

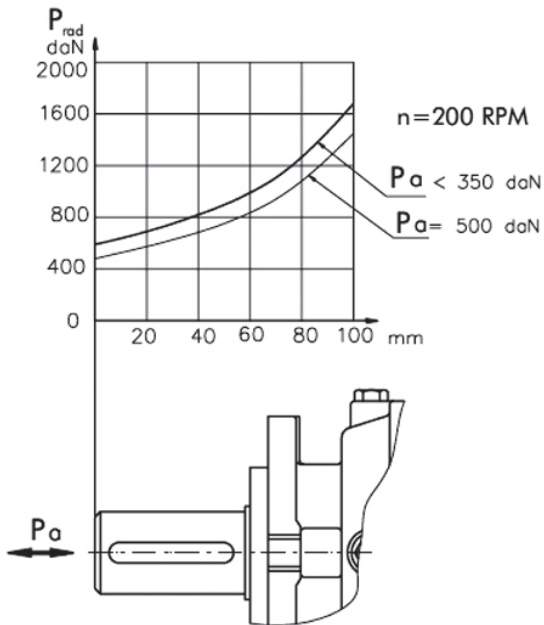
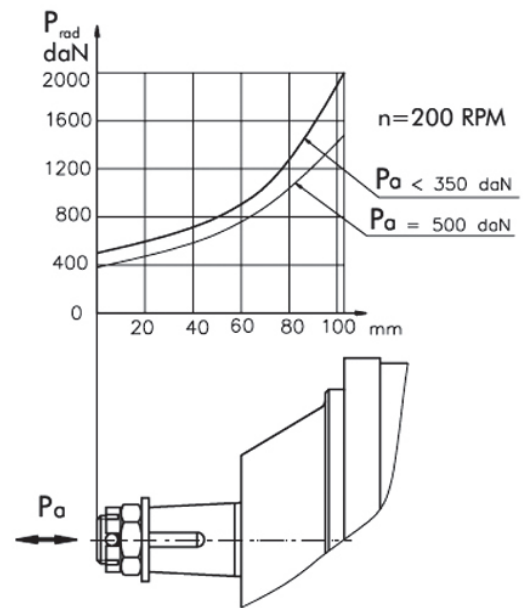
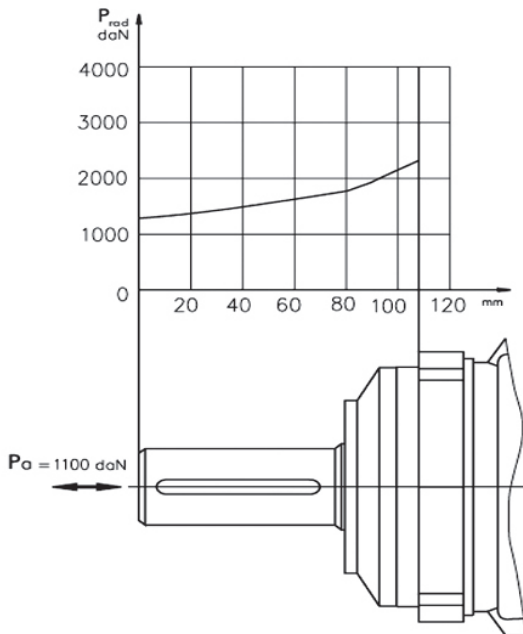
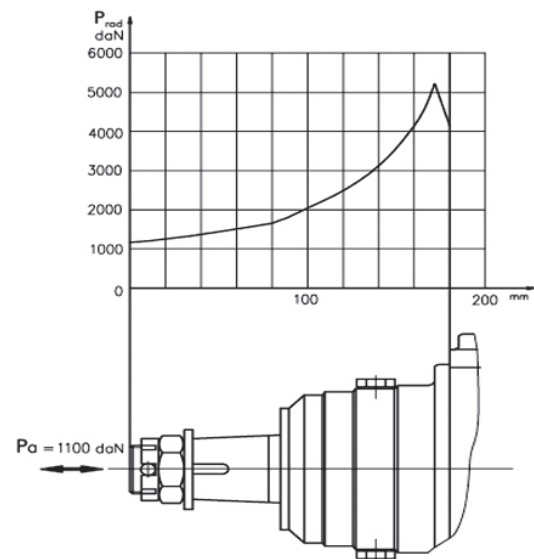


**LBS/315**



**LBV/315**



**LBS(V)/289**

**LBS(V)/290**

**LBS(V)... /314**

**LBS(V)... /315**


LBS/289(290) LBV/289(290)		21	32	43	63
Torque estático mínimo	(da Nm)	20-22	31-34	41-45	61-64
Presión de arranque	min (bar)	17-23			
	máx (bar)	300			
Capacidad de aceite mínima para desactivar	(cm <sup>3</sup> )	7-8			
Volumen de aceite	(cm <sup>3</sup> )	50-120			
Presión máxima en espacio de drenaje	(bar)	5			
Peso .../289(290)	(kg)	10(11)			

LBS/314(315) LBV/314(315)		21	29	43	65	85	110	130
Torque estático mínimo	(da Nm)	18-23	28-33	42-46	61-70	83-92	108-118	126-136
Presión de arranque	min (bar)	4-5	6-7	9-10	13-15	18-20	23-25	27-29
	máx (bar)	300						
Capacidad de aceite mínima para desactivar	(cm <sup>3</sup> )	8-9						
Volumen de aceite	(cm <sup>3</sup> )	150-300						
Presión máxima en espacio de drenaje	(bar)	5						
Peso	(kg)	24(25)						

### Código para ordenar

LB/288						
	1	-	2	3	4	5

#### Eje y entrada

1	C, CO, SH, CB, SB
---	-------------------

#### Torque estático

2	7, 14, 21, 32, 43, 63
---	-----------------------

#### Eje de salida

3	ø25 chaveta A8x7x32 DIN 6885	C
	ø1" chavetado 1/4"x1/4"x 11/4" BS46 ø25,32 estriado (SAE 6B)	CO
	ø24,5 estriado 25x22 DIN 5482	SH
	ø32 Chaveta A10x8x45 DIN 6885	SA
	ø35 cónico 1:10, B6x6x20 DIN 6885	CB
	ø35 cónico 1:10, B6x6x20 DIN 6885	KB

#### Opciones

4	sin pintar (omitir)	
	con pintura	P
	con pintura con protección anticorrosiva	PC

#### Diseño

5	(omitir - definido por la fábrica)
---	------------------------------------

LB		/		-				
	1		2		3	4	5	6

#### Tipo

1	S - MSS	S
	V - MSV	V

#### Serie

6	(omitir - definido por la fábrica)
---	------------------------------------

#### Diseño

2	MSS y MSV	289
	MSS y MSV - MSV motores (montaje en rueda)	290

#### Torque estático

3	21, 32, 43, 63
---	----------------

#### Eje de salida

4	ø32 Chavetado A10x8x45 DIN 6885	CB
	ø35 cónico 1:10, eje paralelo B6x6x20 DIN 6885	KB

#### Opciones

5	sin pintar (omitir)	
	con pintura	P
	con pintura con protección anticorrosiva	PC

LB		/		-				
	1		2		3	4	5	6

#### Tipo

1	S - MTS	S
	V - MTV	V

#### Opciones

5	sin pintar (omitir)	
	con pintura	P
	con pintura con protección anticorrosiva	PC

#### Diseño

2	MTS y MTV	289
	MTS y MTV - MSV (montaje en rueda)	290

#### Serie

6	(omitir - definido por la fábrica)
---	------------------------------------

#### Torque estático

3	21, 29, 43, 65, 85, 110, 130
---	------------------------------

#### Eje de salida

4	ø40 Chaveta A12x8x70 DIN 6885	C
	ø1 1/2" Chaveta 3/8"x 3/8"x2 1/4" BS46	CO
	ø1 1/2" 17T, ANSI B92.1-1976	SH
	ø45 Cónico 1:10, B12x8x28 DIN 6885	K