

Bombas a paletas fijas simples serie V y VQ, para aplicaciones industriales y móviles

reemplazo directo a Vickers serie V y VQ

Simbología

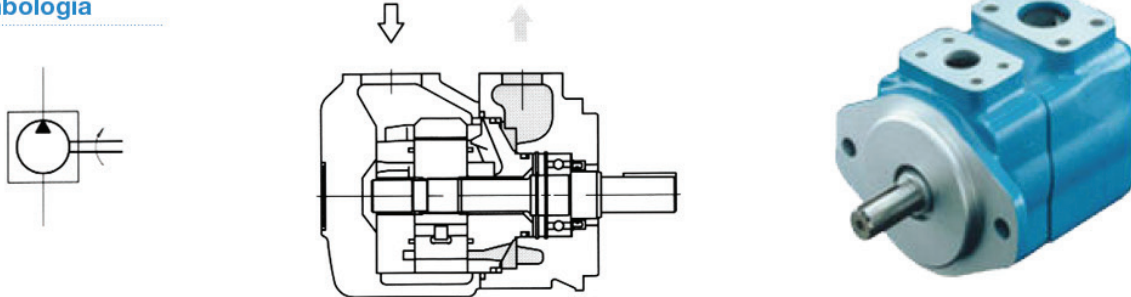


Tabla 1

Serie	A	B	ØC	D	E	ØG	H	J	L	M	N	P	Q	R	S	ØT	R	ØV	ØW	ØX
S 25 V/VQ	35.7	26.2	25.4	52.4	12.7	38.1	118	69.9	121	38.1	101.60 101.55	9.53	162.1	63.5	76.2	146	14	14.2	175	121
S 35 V/VQ	42.9	30.2	31.8	58.7	16	50.8	140	77.8	125.5	38.1	127.00 126.95	9.53	185	69.9	82.6	181	16	17.5	213	148
S 45 V/VQ	61.9	35.7	38.1	69.9	16	76.2	159	106.4	153	43	127.00 126.95	12.7	216	82.6	93.7	181	16	17.5	213	148

Código para ordenar

(F3) - S25 V 21 A - 1 A 22 R

Sellos de Viton

(omita si no es requerido)

Serie

V = aplicación industrial
VQ= aplicación móvil

Caudal

Especificado a 1200 RPM y 7 BAR de presión

Series	Caudal		Desplazamiento	
	GPM	cc/rev	(in ³ /rev)	
S20	2	7,5	(0.46)	
	5	16,5	(1.01)	
	8	27	(1.67)	
	9	30	(1.85)	
	11	36	(2.20)	
	12	40	(2.47)	
	14	45	(2.78)	
S25	10	32,5	(1.98)	
	12	39	(2.38)	
	14	45	(2.78)	
	17	55	(3.36)	
	21	67	(4.13)	
S35	25	81	(4.94)	
	30	97	(5.91)	
	35	112	(6.83)	
	38	121	(7.37)	
S45	42	138	(8.41)	
	45	147	(8.95)	
	50	162	(9.85)	
	60	193	(11.75)	

Rotación
R= derecha omitir
L= izquierda

Número de diseño

Posición de las conexiones (vista desde la tapa trasera)

A= Opuesta a la succión
B= 90° a la izquierda
de la succión
C= En línea
D= 90° a la derecha
de la succión

Tipo de ejes

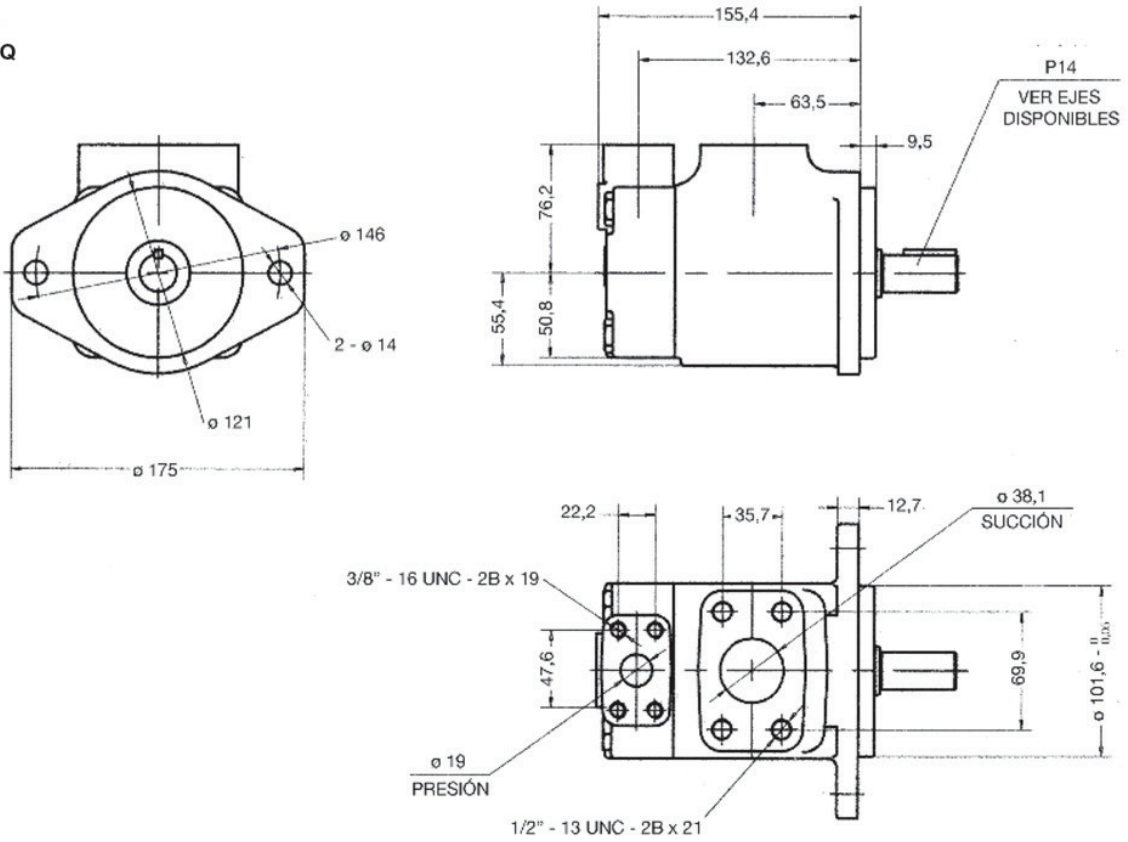
Serie	Cilíndrico c/chaveta	Servicio pesado cilíndrico c/chaveta	Estriado
S20V	1	-	151
S25V	1	86	11
S35V	1	86	11
S45V	1	86	11

Conexiones

A=SAE 4 brida 4 agujeros

Dimensiones

S20V
S20VQ



S25V, S35V, S45V
S25VQ, S35VQ, S45VQ

