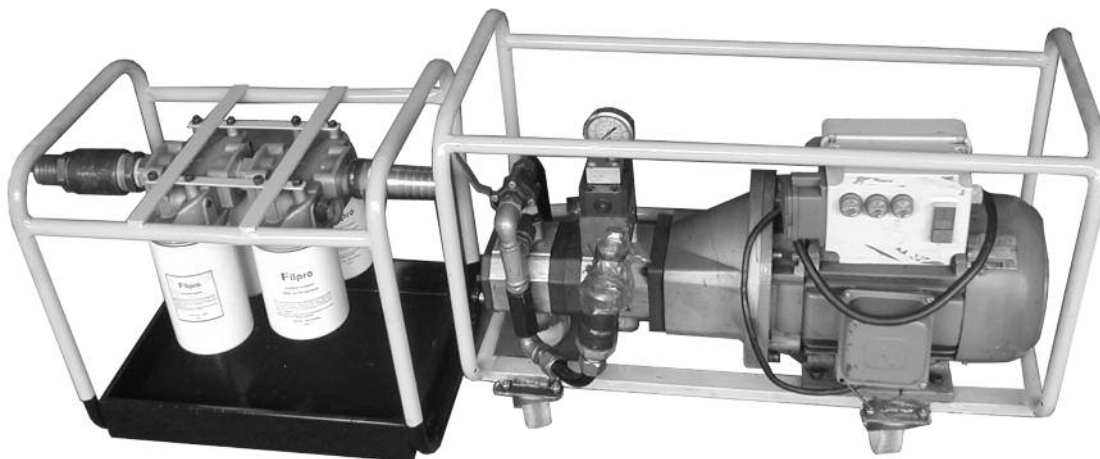


Equipos de Flushing

Unidad de Flushing y filtrado de dos etapas.
Potencia motor eléctrico 12 HP, caudal 80 + 45 Lts/min.

También disponible con motor naftero 20 HP.

Medios filtrantes disponibles 5, 10, 25 y 60 micrones.



Mini unidades de filtrado,
motor eléctrico 1,5 HP, caudal 30 Lts/min.

Medios filtrantes disponibles 5, 10, 25 y 60 micrones.

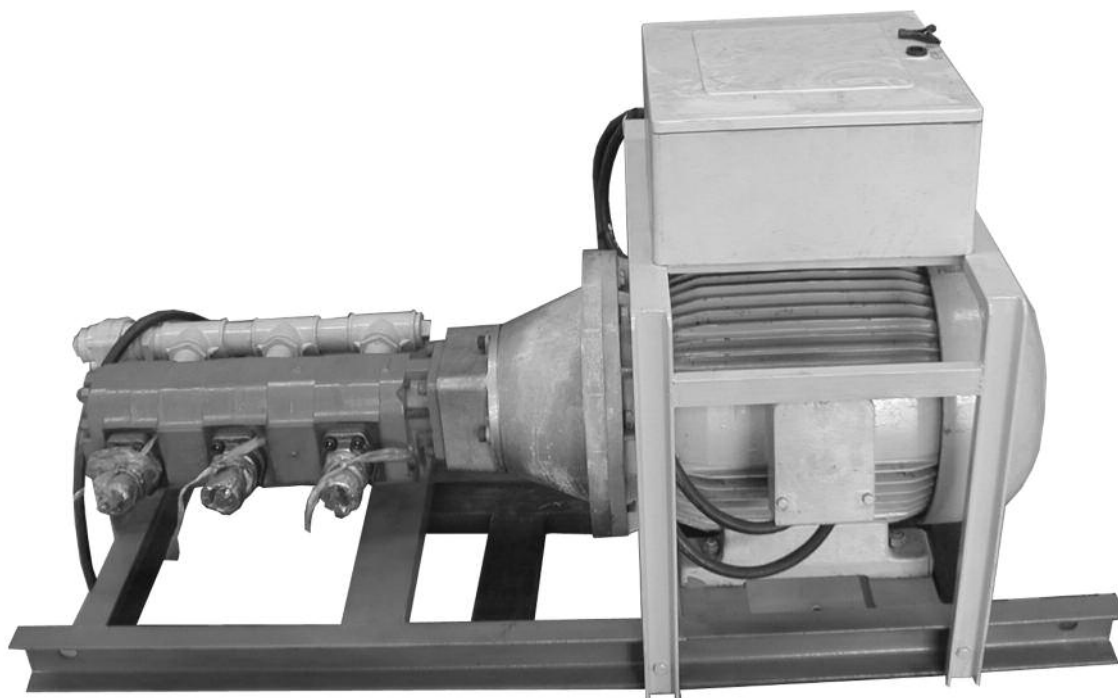


**Equipo de filtración VERION,
caudales 10 a 80 Lts/min.,
elementos filtrantes con válvulas BY PASS
e indicador de ensuciamiento.
Motores eléctricos 220 y 380 VAC.
Incluye acoples rápidos y mangueras.**

Medios filtrantes disponibles 5, 10, 25 y 60 micrones.



**Equipo de Flushing de 1.000 Lts/min., 50 HP, 380 VAC.
Incluye además tanque/container de 1.000 Lts, y mangueras.
Apto para trabajos en cañerías de grandes diámetros.
Disponemos de filtros de presión absolutos desde 3 micrones caudal hasta 800 Lts/min.**



Para mayor información consultar a nuestro departamento técnico.