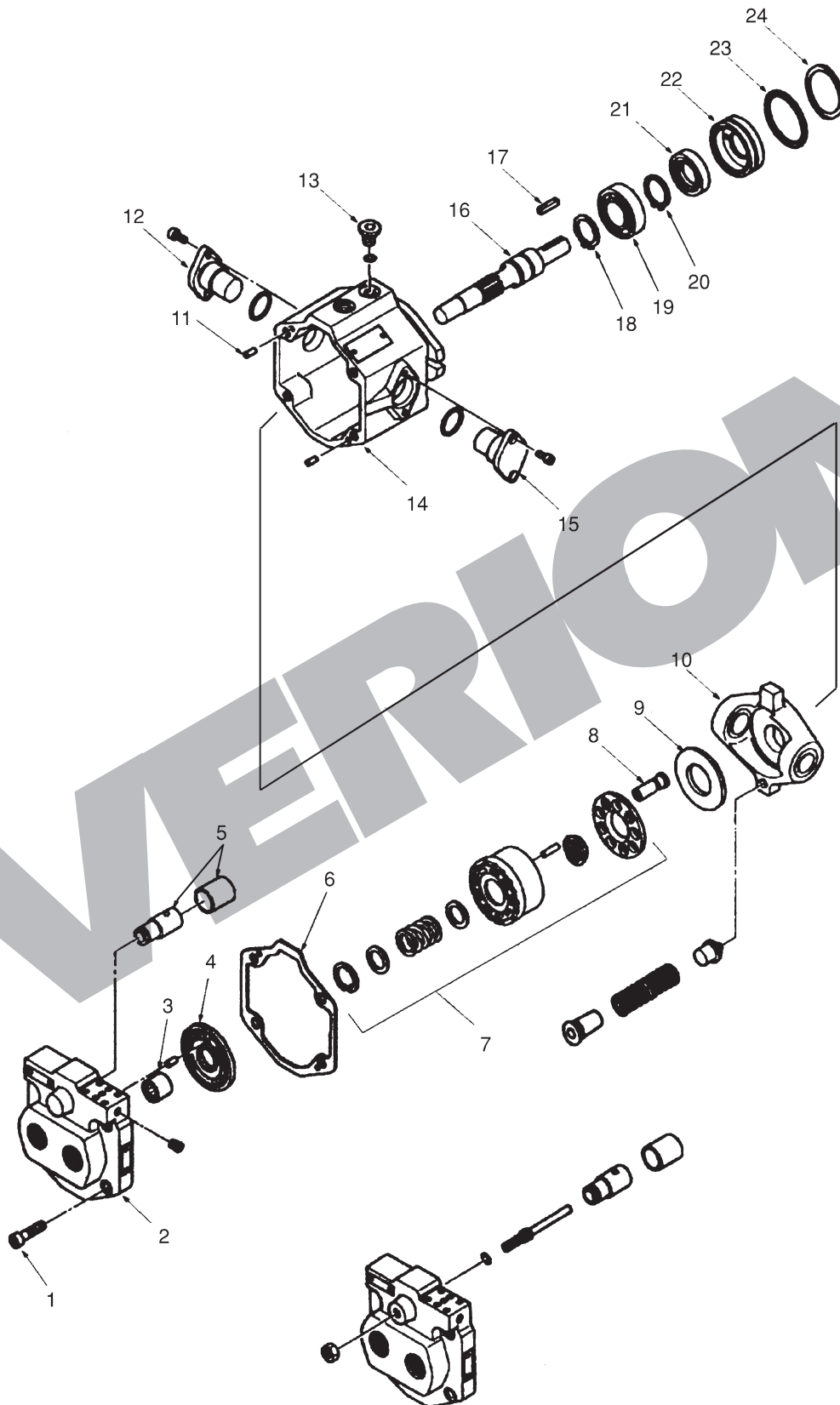


**PVQ 10-16-20-25-40-63**

Bomba doble a pistones axiales. Circuito abierto.  
*Bomba dupla de pistões axiais. Circuito aberto.*



**Para mayor información consultar a nuestro departamento técnico.**

Calle 89 Int. A. Campos 1617/23 • B1650BFA San Martín • Bs As • Argentina  
 Tel.: (011) 4724-1300 • Fax: (011) 4724-1331  
 E-mail: [ventas@verion.com.ar](mailto:ventas@verion.com.ar) • <http://www.verion.com.ar>

**Maiores informações, consulte nosso depto de vendas técnicas.**

Rua Pedro de Toledo 175 • Guarulhos • SP Brasil 07140-000  
 Fone: ++ 55 11 2100-7400 • Fax: ++ 55 11 2100 6100-7409  
 E-mail: [verion@verion.com.br](mailto:verion@verion.com.br) • <http://www.verion.com.br>