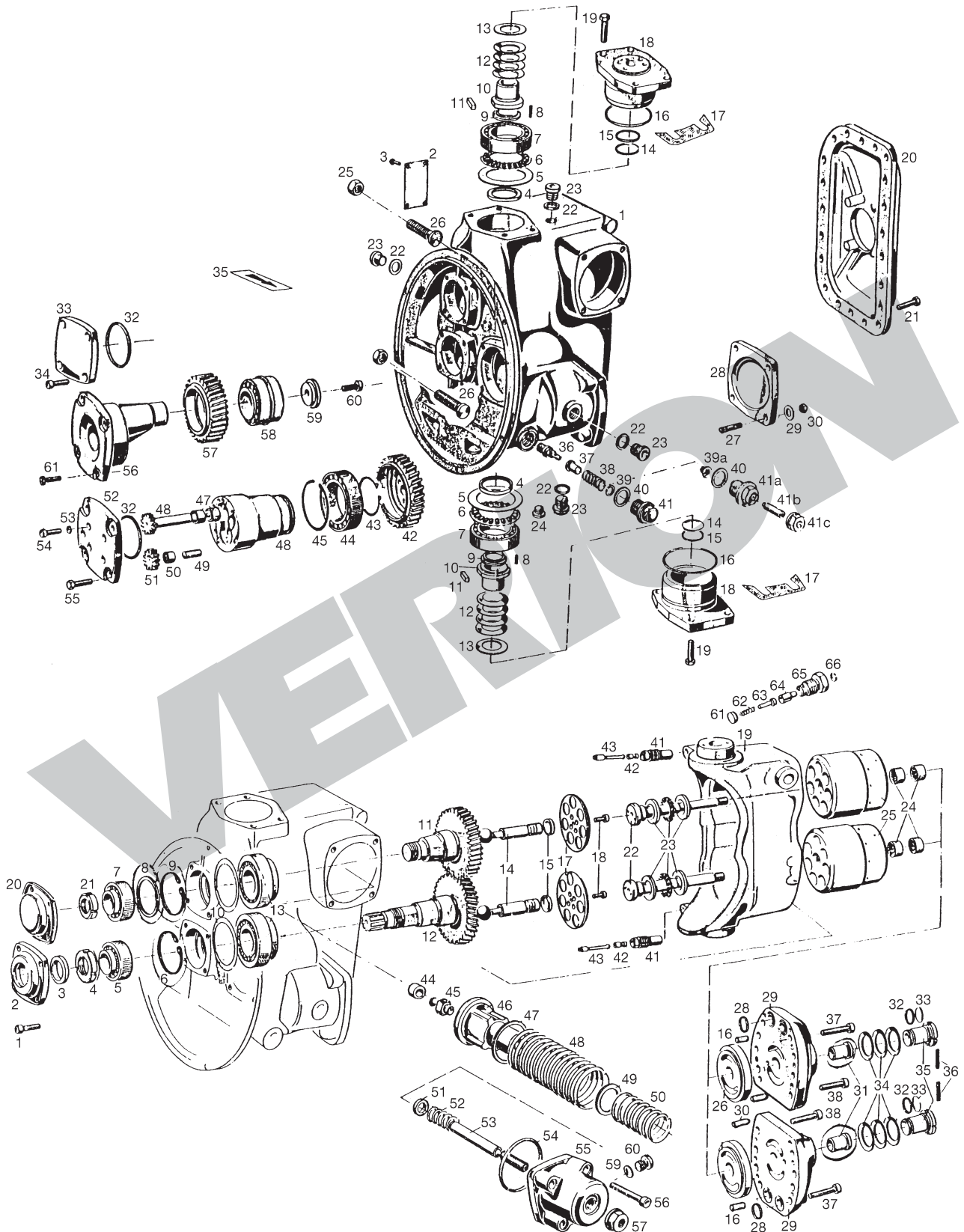


B2PV - 2PV 35-50-75-105

Bomba doble a pistones axiales. Circuito abierto.
Bomba dupla de pistões axiais. Circuito aberto.



Para mayor información consultar a nuestro departamento técnico.

Calle 89 Int. A. Campos 1617/23 • B1650BFA San Martín • Bs As • Argentina
Tel.: (011) 4724-1300 • Fax: (011) 4724-1331
E-mail: ventas@verion.com.ar • <http://www.verion.com.ar>

Maiores informações, consulte nosso depto de vendas técnicas.

Rua Pedro de Toledo 175 • Guarulhos • SP Brasil 07140-000
Fone: ++ 55 11 2100-7400 • Fax: ++ 55 11 2100 6100-7409
E-mail: verion@verion.com.br • <http://www.verion.com.br>