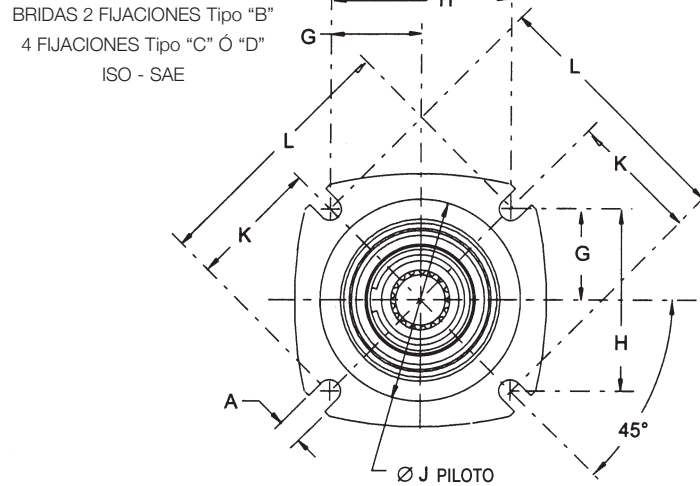
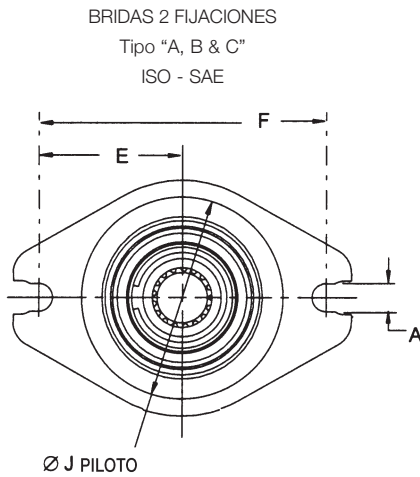
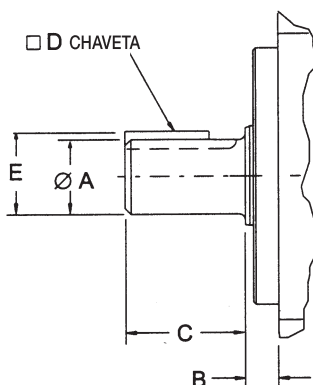


Bridas de montaje para bombas y motores tipo SAE-ISO



BRIDAS 2-4 FIJACIONES	TIPO	NORMA	A	E	F	G	H	J	K	L
2 FIJACIONES "A"	A	SAE J744-82-2	ø 11,14	53,2	106,4	-	-	ø 82,53 +.02 -.03	-	-
2 FIJACIONES "A"	B	ISO 3019/2-80A2HW	ø 11,14	54,5	109,0	-	-	ø 79,98 +.02 -.03	-	-
2 FIJACIONES "B"	C	SAE J744-101-2	14,36	73,0	146,0	-	-	ø 101,58 +.02 -.03	-	-
2 FIJACIONES "B" (ESPECIAL)	D	ISO 3019/2-100A2HW	14,14	70,0	140,0	-	-	ø 100,00/99,95	-	-
2 FIJACIONES "C"	E	SAE J744-127-2 ("C")	17,4	90,5	181,0	-	-	ø 127,00/126,95	-	-
	F	ISO 3019/2-125A2HW	18,0	90,0	180,0	-	-	ø 125,00/124,95	-	-
4 FIJACIONES "C"	G	SAE J744-127-2 ("C")	14,2	-	-	57,25	114,50	ø 127,00/126,95	-	-
	H	ISO 3019/2-125B4HW	14,0	-	-	-	-	ø 125,00/124,95	80,0	160,0
4 FIJACIONES "D"	J	SAE J744-152-4 ("D")	20,6	-	-	80,82	161,64	ø 152,40/152,35	-	-
	K	ISO 3019/2-160B4HW	18,0	-	-	-	-	ø 160,00/159,95	100,0	200,0

Ejes cilíndricos tipo milimétrico ISO



NORMA	CÓDIGO	A	B	C	D	E	TORQUE MÁX. Nm
ISO 3019/2 E20N	15	19,9	8,5	36	6	22,5	113
ISO 3019/2 E25N Short spigot	16	25	8,5	42	8	28,0	215
ISO 3019/2 E25N	17	25	10	42	8	28,0	215
ISO 3019/2 E25N	17	25	10	42	8	28,0	215
ISO 3019/2 E25N	17	25	10	42	8	28,0	215
ISO 3019/2 E32N	18	32	10	58	10	35,0	450
ISO 3019/2 E32N	18	32	10,5	58	10	35,0	450
ISO 3019/2 E40N	19	40	10,5	82	12	43,0	870
ISO 3019/2 E32N	18	32	10	58	10	35,0	450
ISO 3019/2 E40N	19	40	10	82	12	43,0	870

Para mayor información consultar a nuestro departamento técnico.