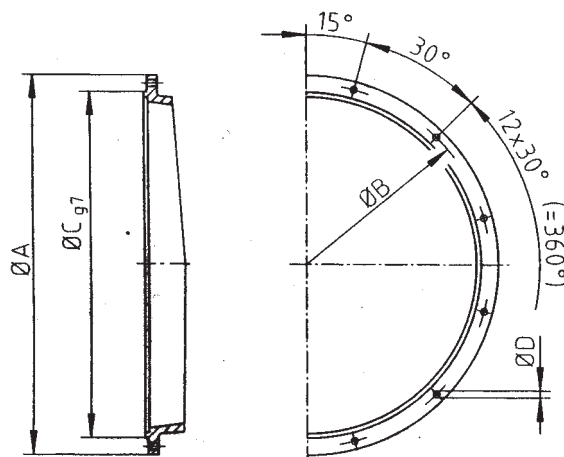


## Bridas SAE para motores DIESEL



BRIDAS SAE				
	A	B	C	D
	mm	mm	mm	mm
SAE 0	711	679,5	647,5	13
SAE 1	555	530,2	511,17	11
SAE 2	489	466,7	447,70	11
SAE 3	451	428,6	409,58	11

Para mayor información consultar a nuestro departamento técnico.