

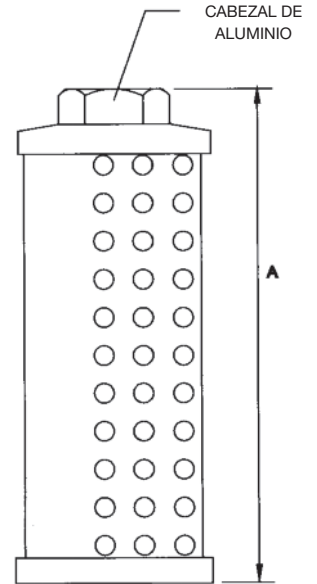
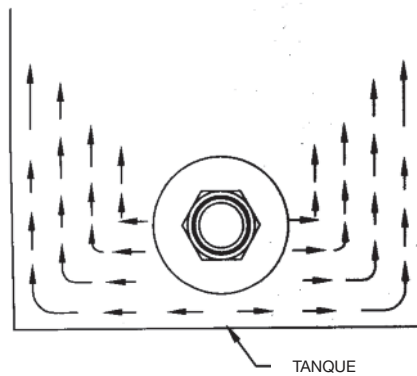
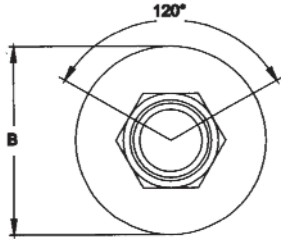
Difusores para montaje en línea de retorno



ISO 9001

C
02

Estos difusores son montados en la línea de retorno dentro del tanque para dividir la descarga en dos secciones, disminuyendo la velocidad. Minimiza espumado y turbulencia disminuyendo aereación y nivel de ruido por cavitaciones. Puede eliminar para el uso de para olas del tanque.



HL

| TIPO | ROSCA BSPP | A | B | CAUDAL LPM | PESO KG |
|---------|------------|-----|-----|------------|---------|
| RD3-050 | 3/4" | 120 | 64 | 50 | 0,34 |
| RD3-100 | 1" | 125 | 86 | 100 | 0,38 |
| RD3-200 | 1 1/2" | 175 | 86 | 200 | 0,50 |
| RD3-400 | 2" | 200 | 100 | 400 | 0,70 |

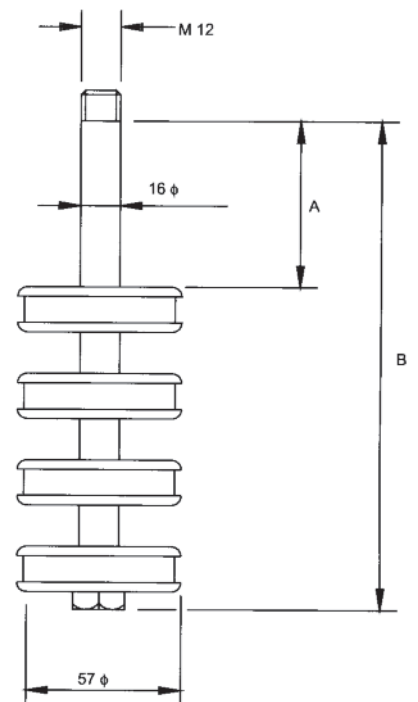
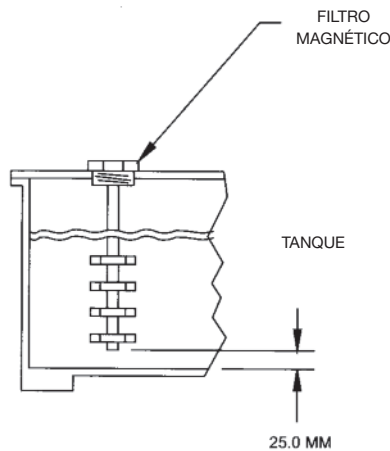
Filtros magnéticos



No tiene partes móviles, disminuye la cantidad de partículas ferrosas, colaborando para mantener el aceite más limpio.

HL

| TIPO | A | B | PESO KG |
|-------|-----|-----|---------|
| MT-12 | 70 | 300 | 0,80 |
| MT-18 | 125 | 450 | 0,95 |
| MT-21 | 200 | 525 | 1,05 |
| MT-24 | 275 | 600 | 1,15 |



Para mayor información consultar a nuestro departamento técnico.