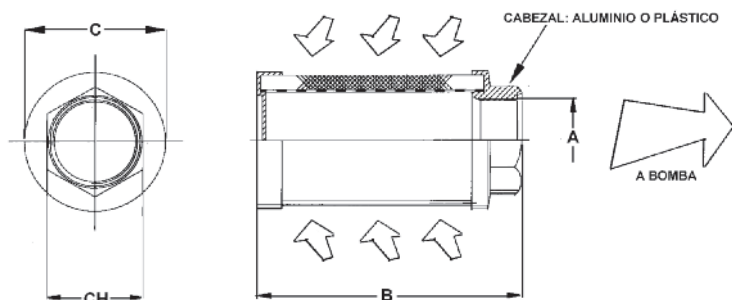




Filtros de succión

ISO 9001

Para montar en la succión de las bombas dentro de los depósitos.
Caudal de 8 a 600 Lts/min.
Filtración standard 149 µm.
Rango de temperatura de -40 a +80°C
Puede ser utilizado con aceites minerales, sintéticos y líquidos refrigerantes.
A pedido con válvula by pass.



ST= Malla de bronce - Cabezal aluminio

SC3= Malla de acero inoxidable - Cabezal aluminio

125 µm			A	B	C	A/F	AREA	KGS
HYDROLINE	FILPRO	Lt/min	BSP					
SC3-002	-	8	1/4	90	46	24	187	0,10
SC3-003	ST-38	12	3/8	90	46	24	187	0,10
SC3-005	ST-12	20	1/2	105	46	30	226	0,10
SC3-006	ST-34	25	3/4	109	64	36		
SC3-007	ST-34	28	3/4	109	64	35	406	0,20
SC3-010	ST-100A	40	1	139	64	46	542	0,20
SC3-015	ST-114	60	1 1/4	139	86	51	929	0,30
SC3-020	-	80	1 1/2	168	86	60	1161	0,35
SC3-030	ST-112B	120	1 1/2	200	86	60	1393	0,40
SC3-040	-	160	2	235	100	70	1806	0,55
SC3-050	-	200	2	260	100	70	2032	0,60
SC3-075	ST-212	300	2 1/2	211	150	90	2787	0,85
SC3-100	ST-300	400	3	272	150	100	3677	1,00
SC3-150	-	600	3	345	150	100	4838	1,25

FL

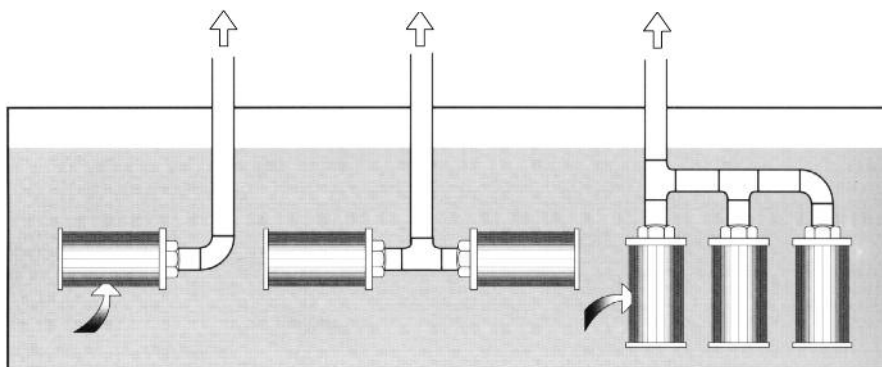
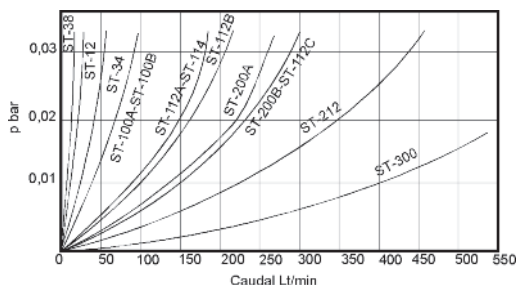
Malla de acero inoxidable - Cabezal plástico

130 µm		A	B	C
TIPO	Lt/min	BSP		
FSS - 003	12	1/4"	62	70
FSS - 005	20	3/4"	62	70
FSS - 007	28	3/4"	97	70
FSS - 010	40	1"	112	70
FSS - 015	60	1 1/4"	137	100
FSS - 020	80	1 1/2"	162	100
FSS - 030	120	1 1/2"	192	100
FSS - 040	160	2"	212	100
FSS - 050	200	2"	237	100
FSS - 075	300	2 1/2"	195	140
FSS - 100	400	3"	240	140
FSS - 150	600	3"	320	140



C
01

Caída de presión con aceite 36



FLOW

DESIGNACIÓN PARA ORDENAR:

TIPO -

TAMAÑO
ROSCA BSPP
MICRONAJE

FLOW

DESIGNACIÓN PARA ORDENAR:

TIPO

TAMAÑO

Para mayor información consultar a nuestro departamento técnico.