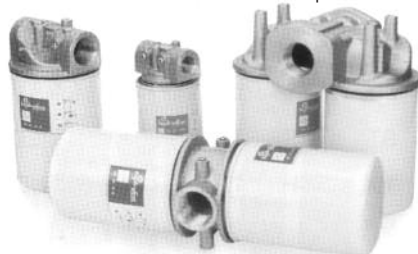


Filtros de retorno a cartucho para montaje en línea o tanque

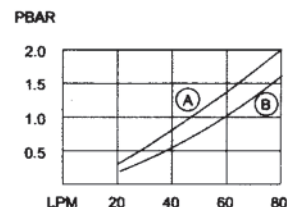
Filtros a cartucho con elemento descartable para succión y/o retorno.

Presión continua 12 BAR. Presión máxima 30 BAR.

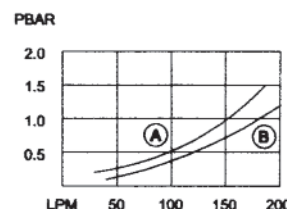
Caudal hasta 300 lt/min. Temperatura de trabajo -40 a +90°C.



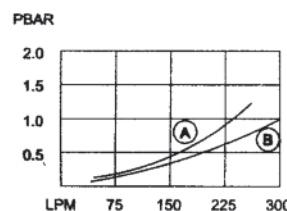
Caída de presión con aceite 32 ST/30°C



IFR2-06



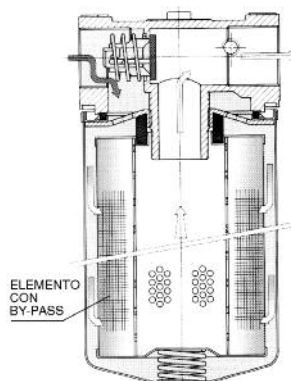
IFR2-10



IFR2-12

IF R2	-10	B	-50	-10	B
SERIE	TAMAÑO CABEZAL	TIPO DE ROSCA	TAMAÑO DEL ELEMENTO	FILTRACIÓN	ROSCA DEL CABEZAL CON EL ELEMENTO FILTRANTE
APLICACIÓN	Y ROSCA DE ENTRADA Y SALIDA				
B- no BYPASS	06 - 3/4"	B - BSPP (STD)	20	10-10 NOM	B - 3/4" BSPP U - 1" UNF
R- RETURN	10 - 1 1/4"	N - NPT	50	25-25 NOM	ROSCA DUAL
S- SUCCIÓN	12V - 1 1/2"	ST - SAE#	65	A10-10 ABS	
	12H - 1 1/2"	S - SAE FLANGE (sólo para 12H)	80	A25-25 ABS	

HYDROLINE	DESCRIPCION	FILPRO
HLIFE-50-10B	ELEMENTO 10 MICRONES	FISOE-10/10
HLIFE-50-25B	ELEMENTO 25 MICRONES	FISOE-10/25
HLIFE-65-10B	ELEMENTO 10 MICRONES	FISOE-15/10
HLIFE-65-125B	ELEMENTO 125 MICRONES	FISOE-15/125
HLIFR2-06B-BR4	CABEZAL FILTRO BY PASS 25 PSI 3/4"BSPP	FISOH-5/XR
HLIFR2-10B-R4	CABEZAL FILTRO BY PASS 25 PSI 1 1/4"BSPP	FISOH-10/XR
HLIFR2-12HB	CABEZAL FILTRO DOBLE 15 PSI 1 1/2"BSPP	FISOH-30/R
HLIFR2-12VB	CABEZAL FILTRO DOBLE 15 PSI 1 1/2"BSPP	FISOH-20/R
HLIFS2-06B-S1	CABEZAL FILTRO BY PASS 3 PSI 3/4"BSPP	FISOH-5/XA
HLIFS2-10B-S1	CABEZAL FILTRO BY PASS 3 PSI 1 1/4"BSPP	FISOH-10/XA
HLSE-20-10B	ELEMENTO 10 MICRONES	FISOE-5/10
HLGR-40	MANOMETRO 1/8" ABS	FIVCIP
HLGS-40	VACUOMETRO 1/8" ABS	FIVCIV



Nota:

Para utilizar nuestros elementos en succión calcular que admiten sólo 1/5 del caudal indicado en la curva.

DESIGNACIÓN PARA ORDENAR:

ELEMENTO TIPO **IF**

FILTRO COMPLETO



APLICACIÓN
B= SIN BY-PASS
R= RETORNO
S= SUCCIÓN

TAMAÑO
06= 3/4"
10= 1 1/4"
12V= 1 1/2"
12H= 1 1/2"

ROSCA
B= BSPP STANDARD
N= NPT
ST= UNF
S= BRIDA SAE (SÓLO PARA 12H)

ROSCA DEL ELEMENTO
B= 06 3/4" BSPP
U= 06 1" UNF
OTROS TAMAÑOS ROSCA DUAL

FILTRACIÓN
10= 10µM NOMINAL
25= 25µM NOMINAL
A10= 10µM ABSOLUTO
A25= 25µM ABSOLUTO

TAMAÑO DEL ELEMENTO
20= CABEZAL 06
50= CABEZAL 10
65= CABEZAL 12V
80= CABEZAL 12H

ROSCA PARA MANÓMETRO
R= 2 ROSCAS 1/8 NPT CON ENTRADA
S= 2 ROSCAS 1/8 NPT CON SALIDA
B= 4 ROSCAS 1/8 NPT CON ENTRADA Y SALIDA

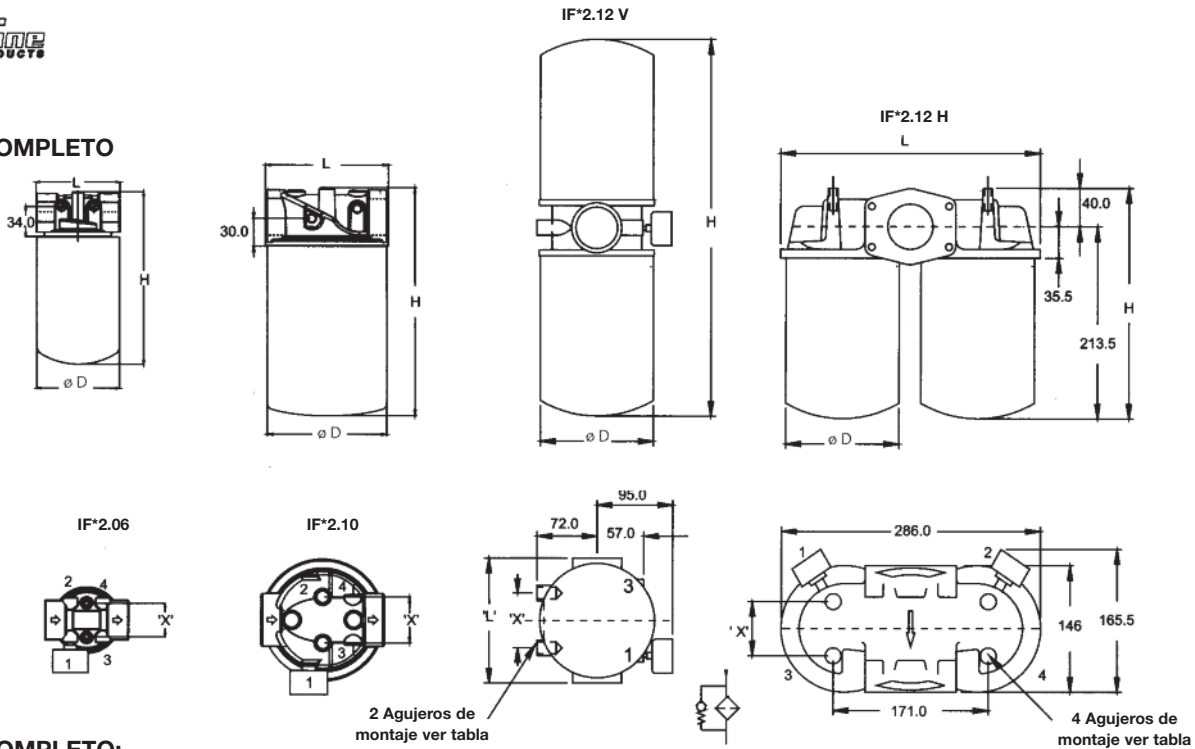
VÁLVULA BY-PASS
R3= RETORNO STANDARD 1 BAR
R4= RETORNO STANDARD 1,7 BAR
S1= SUCCIÓN STANDARD 0,2 BAR
S2= SUCCIÓN STANDARD 0,34 BAR

Para mayor información consultar a nuestro departamento técnico.



ISO 9001

FILTRO COMPLETO



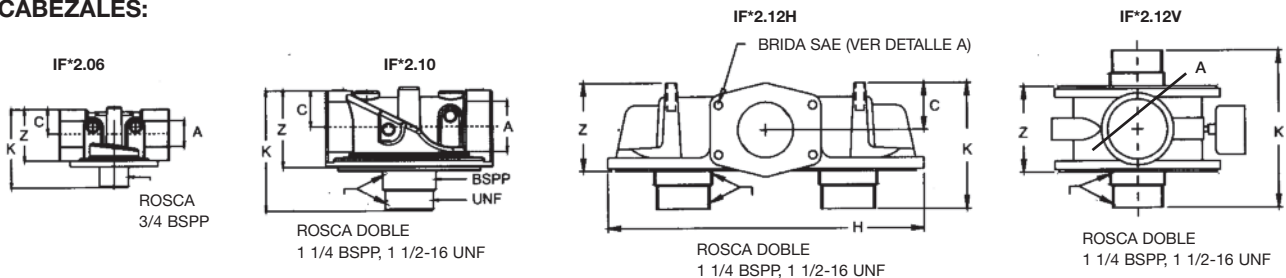
FILTRO COMPLETO:

MODELO	L	ø D	H	X	AGUJERO DE MONTAJE		CONEXIÓN MANÓMETRO		PESO KGS
					CANT	ROSCA	CANT	ROSCA NPT	
1) IF*2.06.20	95	95	196	38	2	M 6x1.0	1	1/8"	1.0
2) IF*2.10.50	132	129	247	50	2	M 8x1.25	1	1/8"	2.3
3) IF*2.10.65	132	129	287	50	2	M 8x1.25	1	1/8"	2.5
4) IF*2.10.50	132	129	426	50	2	M 8x1.25	1	1/8"	2.5
5) IF*2.12V.65	148	129	506	65	2	M 10x1.5	2	1/8"	3.4
6) IF*2.12V.50	148	129	506	65	2	M 10x1.5	2	1/8"	3.4
7) IF*2.12V.65	286	129	291	60	4	M 10x1.5	2	1/8"	5.0

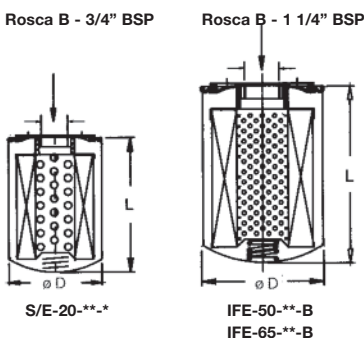
TIPOS DE FILTRO:

IF R2	-10	B	-B
MODELO	TAMAÑO	CONEXIÓN	ROSCA
B - SIN BAY PASS	06 - 3/4"	B - BSPP (STD)	B - 3/4" BSPP U - 1" UNF a pedido
R - RETORNO	10 - 1 1/4"	N - NPT	ROSCA DOBLE
S - SUCCIÓN	12V - 1 1/2" 12H - 1 1/2"	ST - SAE# S - BRIDA SAE (sólo para 12H)	

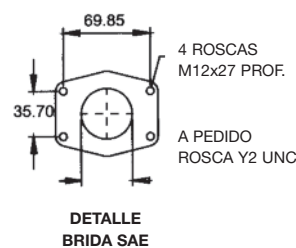
CABEZALES:



ELEMENTOS:



DETALLE A



ELEMENTO		FILTRACION PESO	
MODELO	D	L	area cm ² kgs
S/E-20-***	96	145	2100 0.7
IFE-50-***	129	180	5600 1.2
IFE-65-***	129	222	7500 1.3

ROSCAS Y MEDIDAS

MODELO	PORT ROSCA A	PORT ROSCA	C	K	Z	H	PESO kgs CABEZA
IF* 2.06 B	3/4"BSPP	3/4" BSPP	22	67	45	-	0.3
IF* 2.06 U	3/4"BSPP	1" UNF x 12					
IF* 2.10 B	1 1/4"BSPP	doble	29	96	61	-	1.1
IF* 2.12 V B	1 1/2"BSPP	doble	-	140	70	-	1.0
IF* 2.12 H B	1 1/2"BSPP	doble	40	107	76	286	2.5
IF* 2.10 H S	1 1/2"brida SAE	doble					

GRADO DE FILTRADO

***	-50	-10	B
MODELO	TAMAÑO	FILTRACION	ROSCA
S/E	20	10 - 10 NOM 25 - 25 NOM	B - 3/4" BSPP U - 1 1/2" UNF a pedido
IFE	50 65	A10 - 10 ABS A25 - 25 ABS	B - 1 1/4" BSPP

Para mayor información consultar a nuestro departamento técnico.