

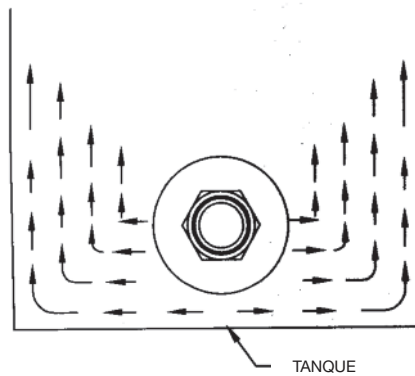
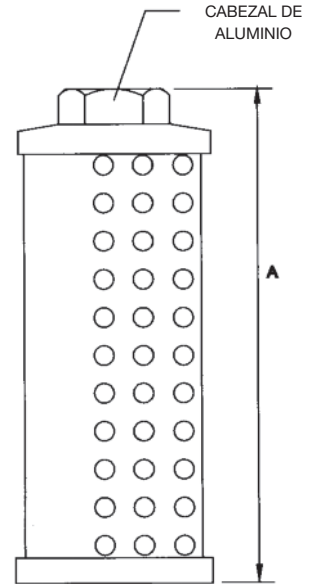
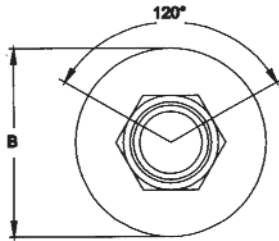
## Difusores para montaje en línea de retorno



ISO 9001

**C**  
**02**

Estos difusores son montados en la línea de retorno dentro del tanque para dividir la descarga en dos secciones, disminuyendo la velocidad. Minimiza espumado y turbulencia disminuyendo aereación y nivel de ruido por cavitaciones. Puede eliminar para el uso de para olas del tanque.



HL

TIPO	ROSCA BSPP	A	B	CAUDAL LPM	PESO KG
RD3-050	3/4"	120	64	50	0,34
RD3-100	1"	125	86	100	0,38
RD3-200	1 1/2"	175	86	200	0,50
RD3-400	2"	200	100	400	0,70

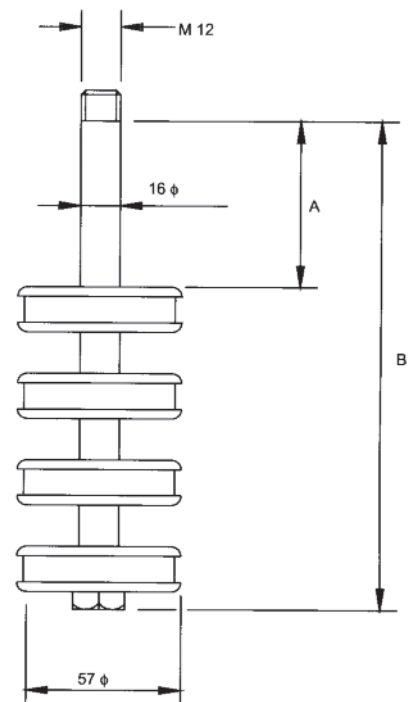
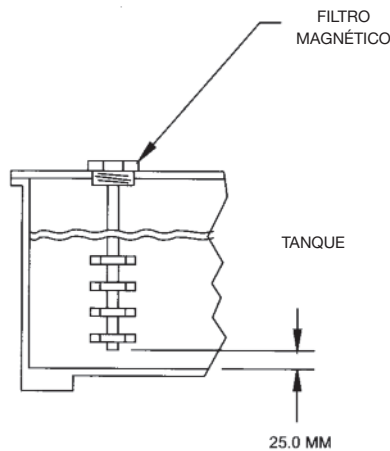
## Filtros magnéticos



No tiene partes móviles, disminuye la cantidad de partículas ferrosas, colaborando para mantener el aceite más limpio.

HL

TIPO	A	B	PESO KG
MT-12	70	300	0,80
MT-18	125	450	0,95
MT-21	200	525	1,05
MT-24	275	600	1,15



Para mayor información consultar a nuestro departamento técnico.