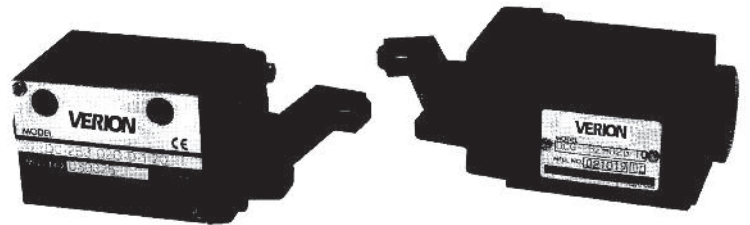


## Válvulas direccionales fin de carrera

### Especificaciones técnicas

MODELO	PRESIÓN MÁXIMA bar	CAUDAL MÁXIMO LPM	PESO Kg
DCG-2B2-02G-10	250	30	1,3
DCG-2B2-02G-20	250	30	1,3
TIPO DE FLUÍDO	ISO VG 32, 46, 68		
VISCOSIDAD	cSt 10~400		
TEMPERATURA DE TRABAJO	°C -15~70		
NIVEL DE CONTAMINACIÓN	$\beta_{10} \geq 75$ , under NAS class 12,25 $\mu$		
TERMINACIÓN SUPERFICIAL	fosfatizado		



**DESIGNACIÓN PARA ORDENAR:**

DCG - 02   
 G - 2B2 - R - 10 - \*\*

<p>SERIE <b>DCG= VÁLVULA DIRECCIONAL FIN DE CARRERA</b></p> <p>TAMAÑO <b>02= 1/4"(6MM) ISO CETOP 3 DIN NG 6 NFPA D03</b></p> <p>MONTAJE <b>G= PARA PLACA BASE</b></p>	<p>OPERACIÓN <b>TIPO 20= NO NORMAL ABIERTO NC NORMAL CERRADO</b></p> <p>SERIE</p> <p>POSICIÓN DE RODILLO <b>Y, R, S</b></p> <p>TIPO <b>(VER TABLA 1)</b></p>
---	--

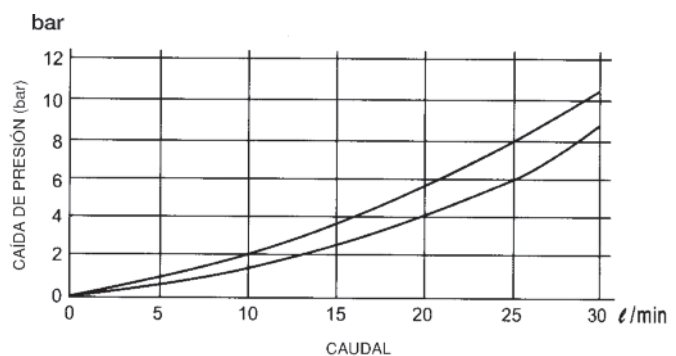
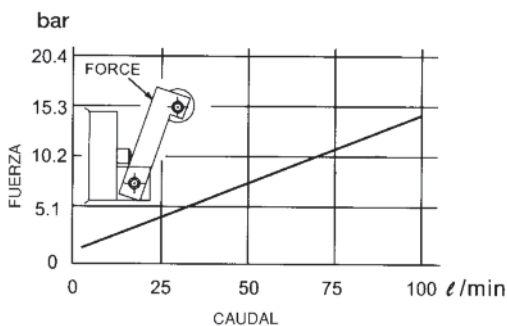
Tabla 1: Dirección de flujo en función de la posición del rodillo.

MODELO	SÍMBOLO	POSICIÓN DEL RODILLO VS. CAUDAL mm
DCG-2B2-02G-20-NO		
DCG-2B2-02G-10		
DCG-2B2-02G-20-NC		

### Características

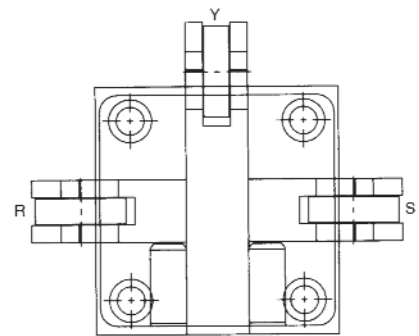
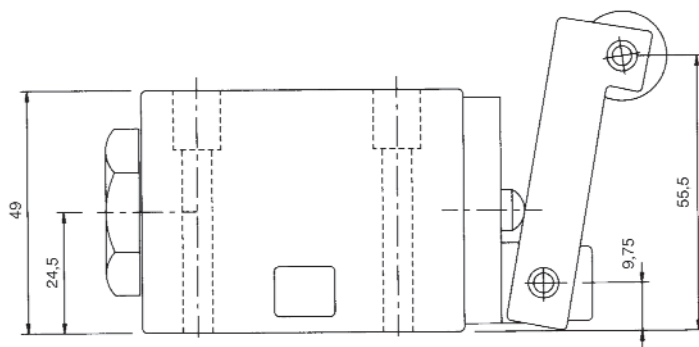
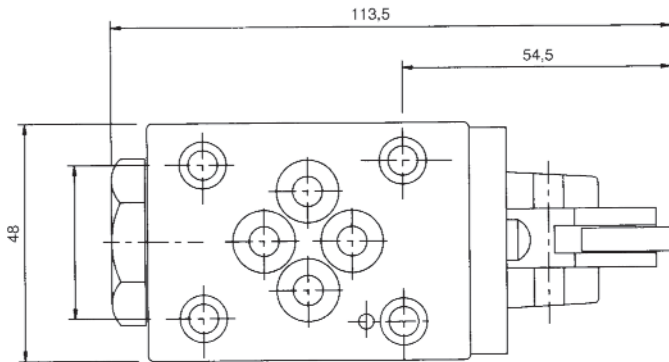
Temperatura de aceite 50°C (122°F)

Viscosidad 35 cSt (163 SSU)

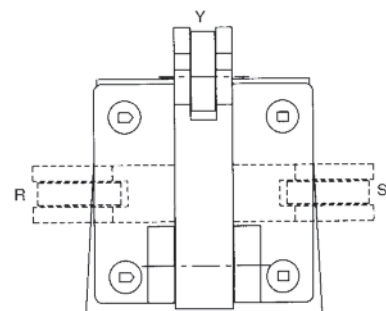
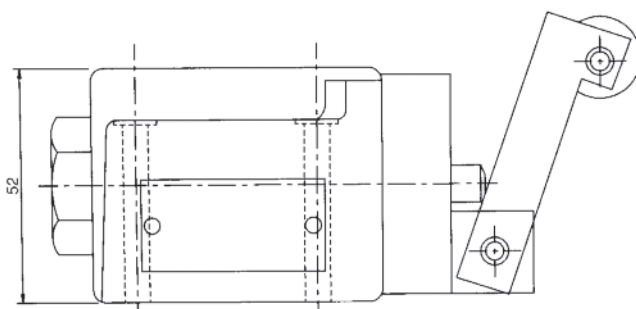
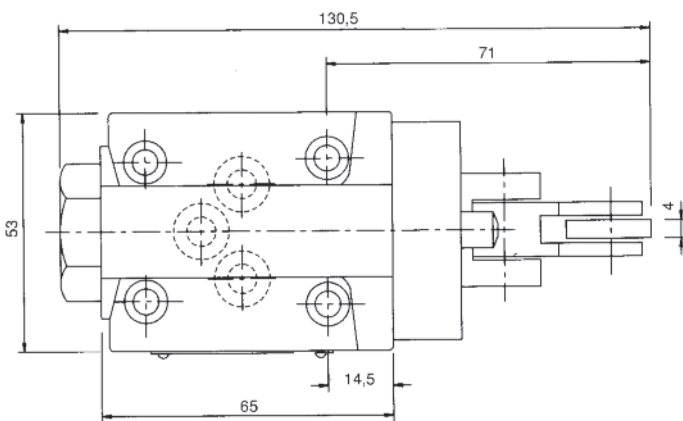


Para mayor información consultar a nuestro departamento técnico.

**DCG-\*\*\*-10**  
**MONTAJE CETOP 03**



**DCG-\*\*\*-20**  
**MONTAJE CETOP 03**



**Para mayor información consultar a nuestro departamento técnico.**