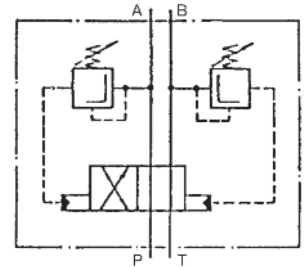
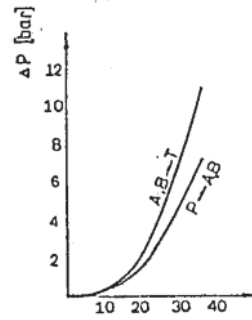
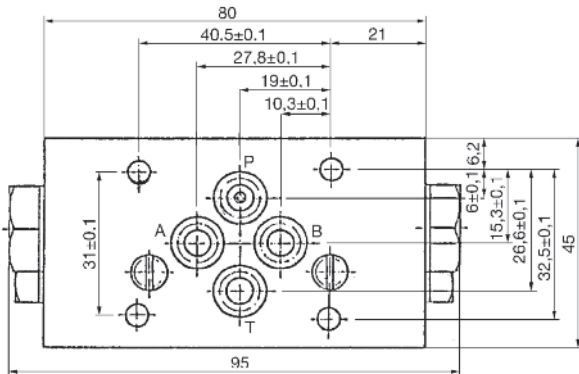
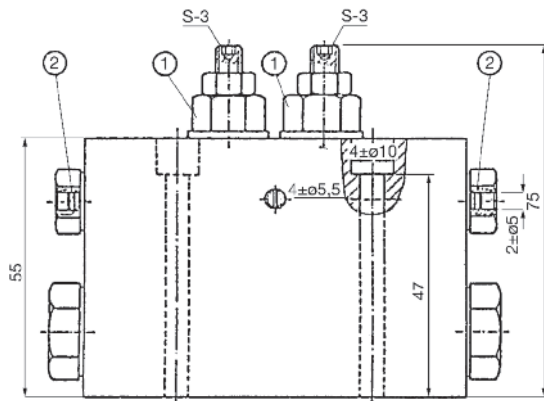


## Válvulas direccionales de cambio automático

### CETOP 3 4/2 RHA 06/20



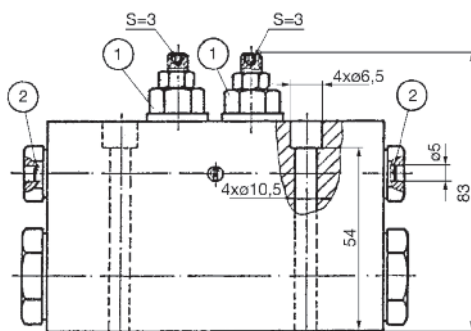
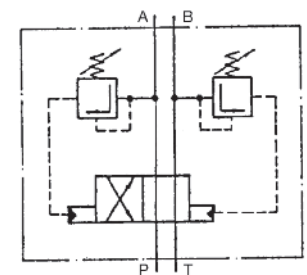
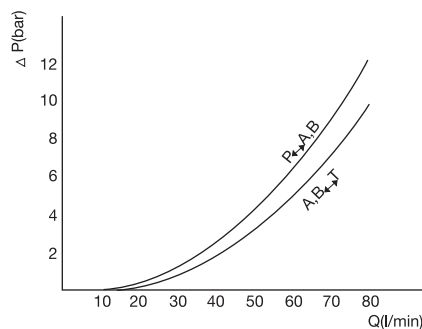
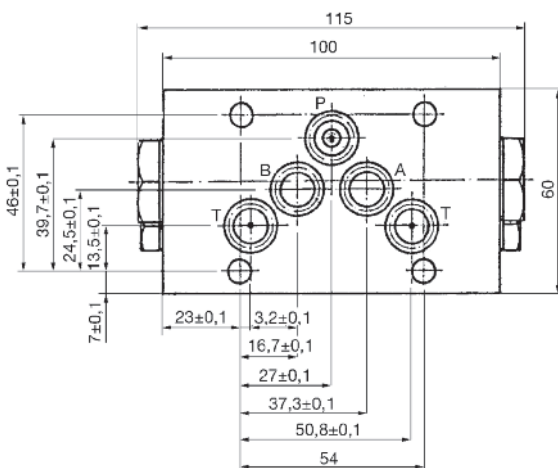
H  
26



#### Datos Técnicos

- Caudal \_\_\_\_\_ 3...35 l/min
- Presión de trabajo PW \_\_\_\_\_ 50...210 bar
- Presión de regulación en ① \_\_\_\_\_ Pw + 10% Pw
- Fluido \_\_\_\_\_ aceite mineral viscosidad de 10 a 400 cSt  
filtración 25 μm
- Iniciado del ciclo automático \_\_\_\_\_ oprimiendo ②
- Montaje \_\_\_\_\_ acc. to ISO 4401-AB-03-4-A (cetop 3)
- Torque para 2 bulones de fijación \_\_\_\_\_ 8.5 Nm

### CETOP 5 4/2 RHA 10/20



#### Datos Técnicos

- Caudal \_\_\_\_\_ 3...80 l/min
- Presión de trabajo PW \_\_\_\_\_ 50...210 bar
- Presión de regulación en ① \_\_\_\_\_ Pw + 10% Pw
- Fluido \_\_\_\_\_ aceite mineral viscosidad de 10 a 400 cSt  
filtración 25 μm
- Iniciado del ciclo automático \_\_\_\_\_ oprimiendo ②
- Montaje \_\_\_\_\_ acc. to ISO 4401-AB-05-4-A (cetop 5)
- Torque para 2 bulones de fijación \_\_\_\_\_ 14 Nm

Para mayor información consultar a nuestro departamento técnico.