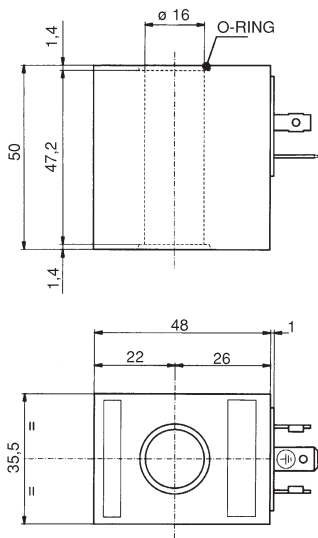


## Solenoides varias

### Serie S7, S7-H, DIN 43650-ISO 4400



#### Datos Técnicos

**Peso:** 0.330kg

**Material del encapsulado:** IXEF

**Aislación al calor clase H:** 180°C

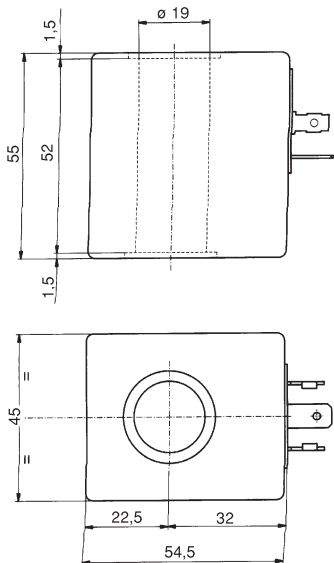
**Rango de temperatura ambiente:** -30 +60°C

Disponible en varias tensiones. Working Duty ED 50%.

Las fluctuaciones de tensión no deberán exceder ± 10% disponible en varias tensiones.

CÓDIGO	TENSIÓN	RESISTENCIA	FUERZA	CORRIENTE		Δ T °C
	V	Ω (±7%)	W	A		
	Nominal	Ta= 20-25°C	en frío	en frío	en caliente	1 hora energizada a Ta= 20-25°C tensión nominal
OD.02.07.01.30 OB 02	12 DC	5.1	30	2.23	1.55	130-135
OD.02.07.01.30 OC 02	24 DC	19.3	30	1.22	0.79	

### Serie S5, S5-H, DIN 43650-ISO 4400



#### Datos Técnicos

**Peso:** 0.470 kg

**Material del encapsulado:** RYNITE

**Aislación al calor clase H:** 180°C

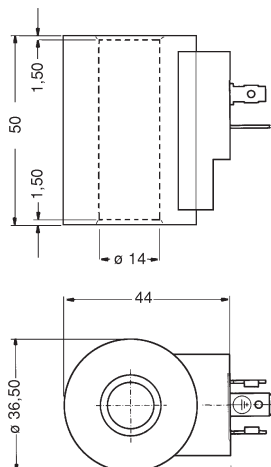
**Rango de temperatura ambiente:** -30 +60°C

Disponible en varias tensiones. Working Duty ED 50%.

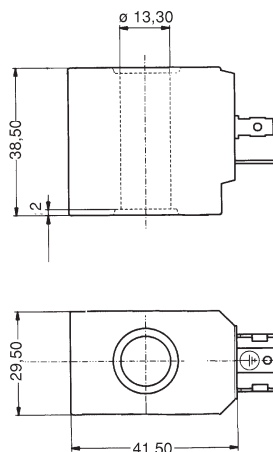
Las fluctuaciones de tensión no deberán exceder ± 10% disponible en varias tensiones.

CÓDIGO	TENSIÓN	RESISTENCIA	FUERZA	CORRIENTE		Δ T °C
	V	Ω (±7%)	W	A		
	Nominal	Ta= 20-25°C	en frío	en frío	en caliente	1 hora energizada a Ta= 20-25°C tensión nominal
OD.02.09.01.30 OB 01	12 DC	6.2	23	1.92	1.41	92-96
OD.02.09.01.30 OC 01	24 DC	24.9	23	0.96	0.71	

### CBF



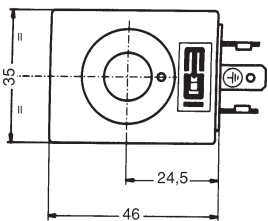
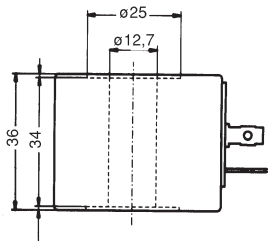
MODELO	TENSIÓN	FRECUENCIA
PML 00016	220 VAC	60 HZ
PML 00015	220 VAC	50 HZ
PML 00013	24 VAC	50 HZ
PML 00014	110 VAC	50 HZ
PML 00010	24 VDC	
PML 00009	12 VDC	



MODELO	TENSIÓN
PML 00063	110 VAC
PML 00001	12 VDC
PML 00002	24 VDC

Para mayor información consultar a nuestro departamento técnico.

**Serie S8-Clase F, S8-H, DIN 43650 - ISO 4400**



**Datos Técnicos:**

**Peso:** 0.180 kg

**Material del encapsulado:**

**DC tensión** NYLON 6

**RAC tensión** CRASTIN (PBT)

**Aislación al calor clase H:** 155°C

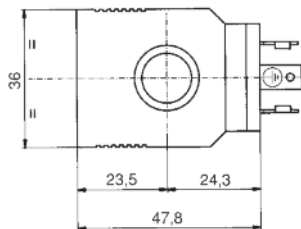
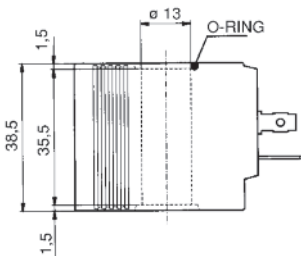
**Rango de temperatura ambiente:** -20 +50°C

Disponible en varias tensiones. Working Duty ED 50%.

Las fluctuaciones de tensión no deberán exceder ± 10% disponible en varias tensiones.

CÓDIGO	TENSIÓN	CONEXIÓN	RESISTENCIA	FUERZA	CORRIENTE		Δ T
	V		Ω (±7%)	W	A		°C
	Nominal		Ta= 20-25°C	en frío	en frío	en caliente	1 hora energizada a Ta= 20-25°C tensión nominal
OD.02.11.01.30 OB	12 DC	DIN 43650 ISO 4400	8.7	17	1.3	0.97	105-110
OD.02.11.01.30 OC	24 DC		32	17	0.74	0.52	
OD.02.11.01.30 OV	24 RAC		27	17	0.81	0.65	
OD.02.11.01.30 OW	110 RAC		564	17	0.19	0.15	
OD.02.11.01.30 OZ	220 RAC		2323	17	0.09	0.07	

**Serie S2, S2-H, DIN 43650-ISO 4400**



**Datos Técnicos:**

**Peso:** 0.210 kg

**Material del encapsulado:** IXEF

**Aislación al calor clase H:** 180°C

**Rango de temperatura ambiente:** -30 +60°C

Disponible en varias tensiones. Working Duty ED 50%.

Las fluctuaciones de tensión no deberán exceder ± 10% disponible en varias tensiones.

CÓDIGO	TENSIÓN	RESISTENCIA	FUERZA	CORRIENTE		Δ T
	V	Ω (±7%)	W	A		°C
	Nominal	Ta= 20-25°C	en frío	en frío	en caliente	1 hora energizada a Ta= 20-25°C tensión nominal
OD.02.04.01.30 OB 00	12 DC	6.3	22	1.76	1.21	130-135
OD.02.04.01.30 OC 00	24 DC	25.6	22	0.9	0.6	

**Para mayor información consultar a nuestro departamento técnico.**