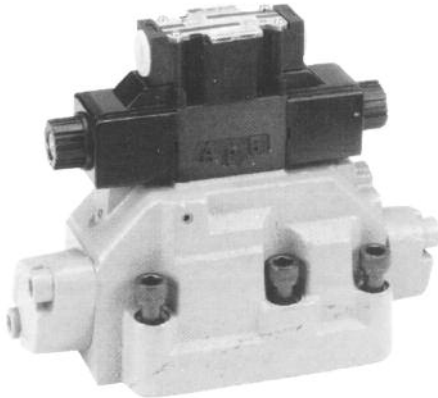


Electroválvulas pilotadas CETOP 07-08-10 TN 16-20-32



Características Técnicas:

Fluido _____ ISO VG 32, 46, 68
 Viscosidad cSt _____ 10~400 (59~1854 SSU)
 Temperatura C° _____ -15~70 (°C)
 Grado de contaminación _____ $\beta_{10} \geq 75$, según NAS Class 12, 25 μ

MODELO	PRESIÓN MÁXIMA	Ø VÁSTAGO	CAUDAL MÁXIMO	PESO
DSH-04G	350	1/2"	300	7,9
DS-06G	350	3/4"	500	13,5
DS-10G	250	1 1/4"	1100	51,6

DESIGNACIÓN PARA ORDENAR:

DSH 3C2 04 G * * ** ** 30

VÁLVULA SERIE

DS= DIRECCIONAL OPERADA
DSH= DIRECCIONAL OPERADA

TIPOS DE VÁSTAGOS

3C2 	3C3* 	3C4
3C10 	3C5* 	3C6*
3C60* 	3C12 	3C11
2B2 	2B3* 	2D2

TAMAÑO

04= 1/2" (12 MM), ISO CETOP7, DIN NG 16, NFPA D07
06= 3/4" (19 MM), ISO CETOP8, DIN NG 25, NFPA D08
10= 1 1/4" (31,8 MM), ISO CETOP10, DIN NG 32, NFPA D10

TIPO DE CONEXIÓN

G= PARA MONTAJE EN PLACA

TIPO DE CONEXIÓN

20= CAJA TERMINALES
30= TIPO DIN

SOLENOIDE

A1= AC110 60HZ D1= DC12
A2= AC220 60HZ D2= DC24

REGULACIÓN DE CARRERA

- = STANDARD
BK= AJUSTE EN B
AK= AJUSTE EN A
BK= AJUSTE EN B
WK= AJUSTE EN A Y B

PILOTO

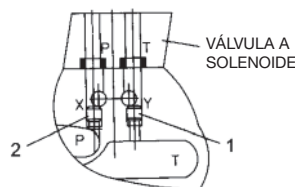
- = INTERNO
E= EXTERNO

DRENAJE

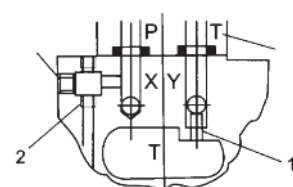
- = INTERNO
T= EXTERNO

Piloto interno	Quitar Tapón 2
Drenaje externo	y colocar Tapón 1
Piloto externo	Colocar Tapón 2
Drenaje interno	y quitar Tapón 1
Piloto externo	Colocar Tapón
Drenaje externo	1 y 2
Piloto interno	Quitar Tapón
Drenaje interno	1 y 2

DS-*-06G-A*-20**



DSH-*-04G-*-30**

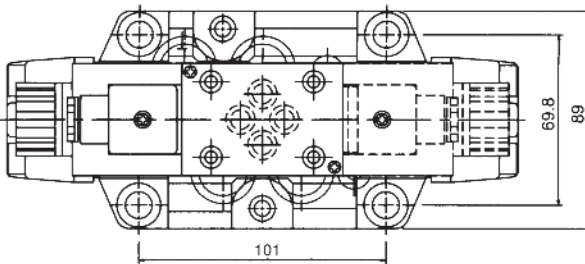
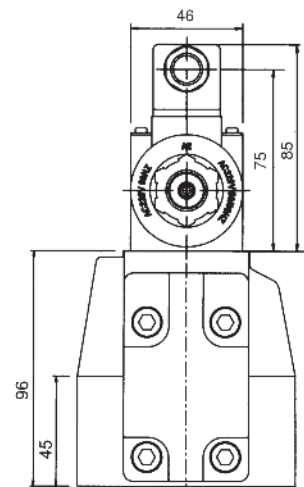
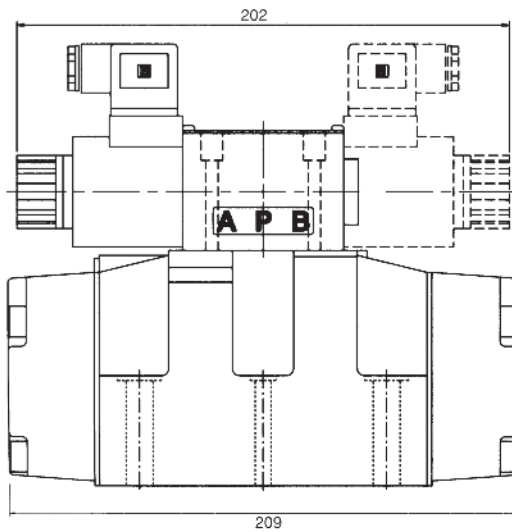


ACCESORIOS

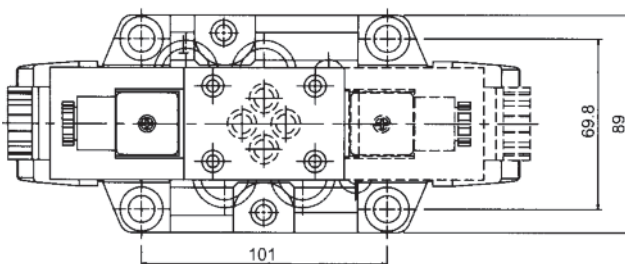
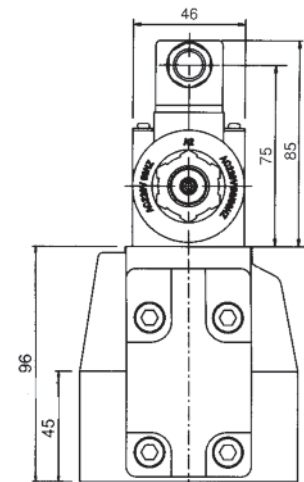
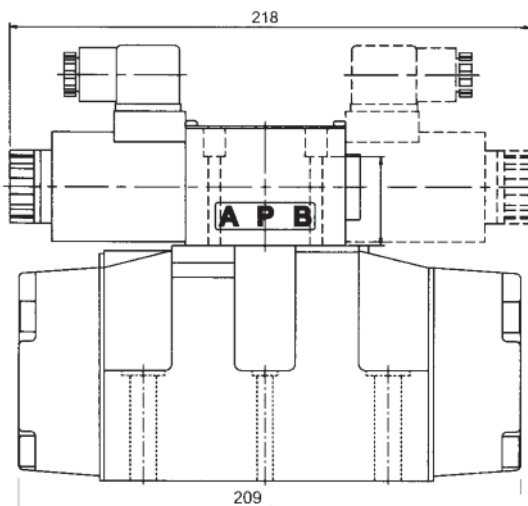
MODELO	ACCESORIO	CANTIDAD	TAMAÑO
DSH-04G	allem embutido	4	M10 x 50L
	allem embutido	2	M6 x 45L
DS-06G	allem embutido	6	M12 x 55L
DS-10G	allem embutido	6	M20 x 70L

Para mayor información consultar a nuestro departamento técnico.

DSH-*-04G-A*-30**

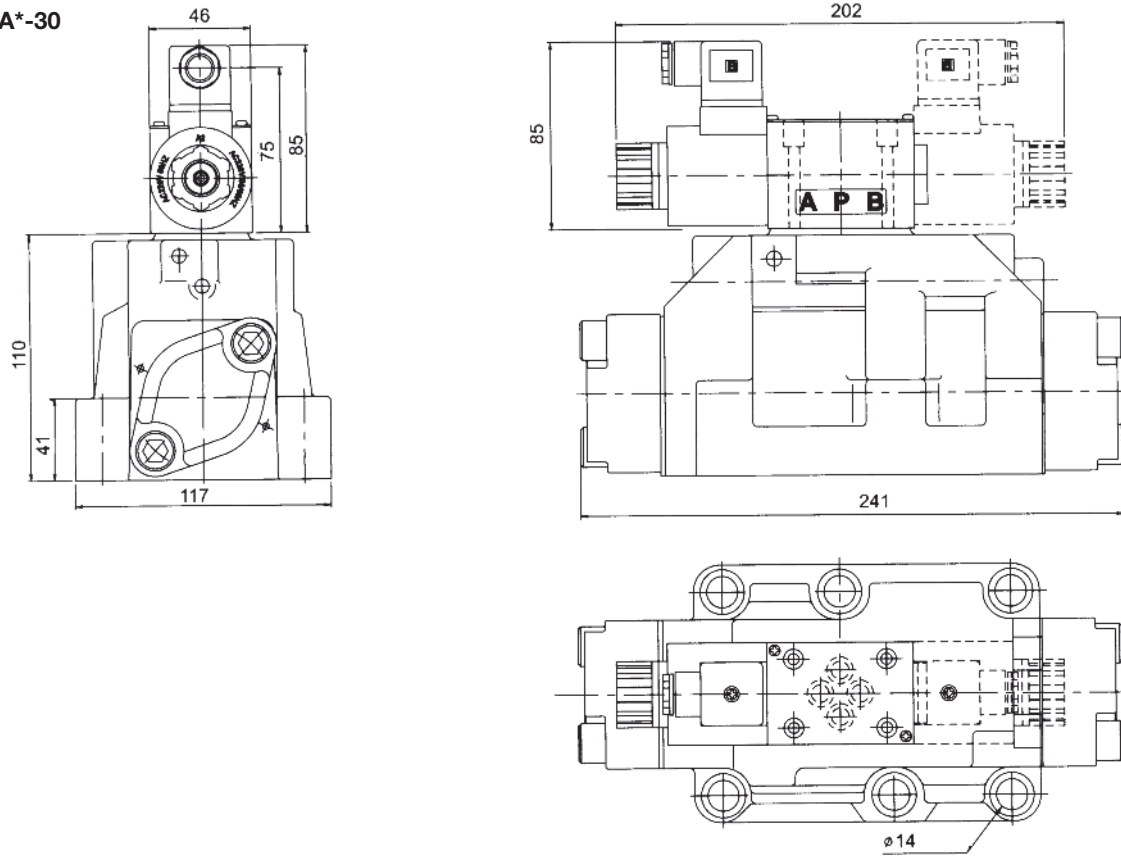


DSH-*-04G-D*-30**

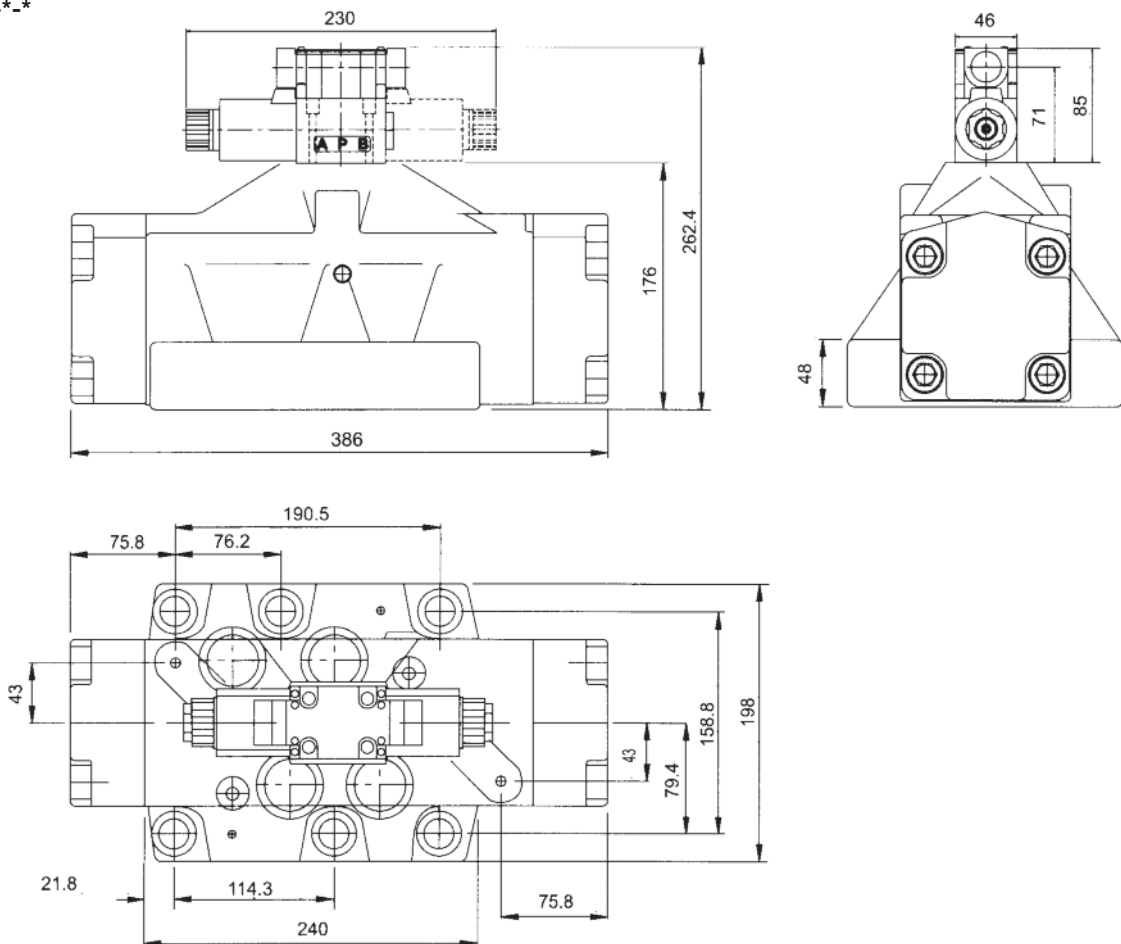


Para mayor información consultar a nuestro departamento técnico.

DS-***-06G-A*-30



DS-***-10G-*-*



Para mayor información consultar a nuestro departamento técnico.