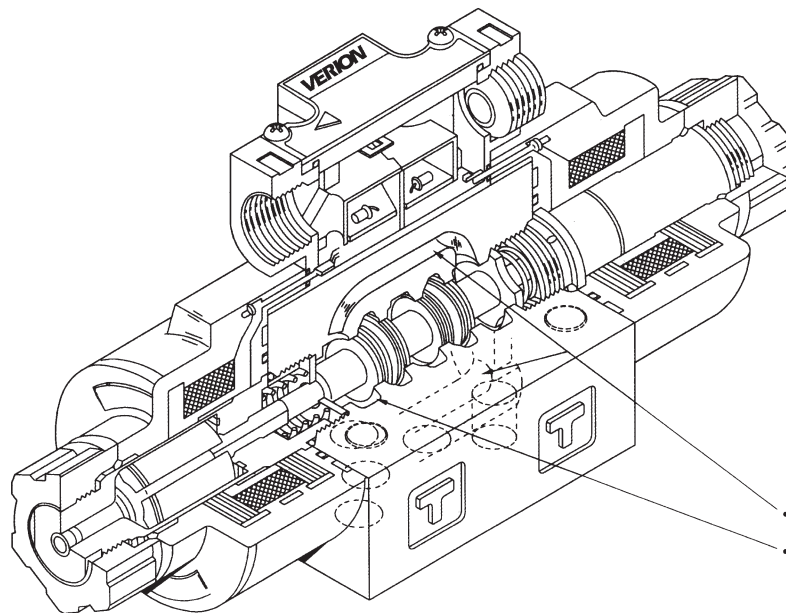


## Electroválvulas direccionales cetop 3 y 5 TN 6 y 10


**H**  
01

### Construcción:

- Su construcción con doble canal de tanque (superior e inferior) le permite amplio pasaje de caudal con bajas pérdidas de carga.
- Solenoide húmedo que brinda una operación estable a altas presiones con altas frecuencias garantizando una larga vida.
- Alta presión en línea de tanque hasta 210 bar para serie **35** y 160 bar para serie **35 C**.
- La opción "**S**" permite disminuir los golpes de ariete (shockless) o golpes de presión. El aceite es introducido dentro de la armadura de núcleo del solenoide produciendo un aumento en el tiempo de conmutación hasta cuatro veces del normal. Este efecto se producirá sólo después de accionar algunas veces la válvula y se llenen los conductos de aceite.
- Utilizando el solenoide tipo RAC y un rectificador que convierte la alimentación AC en DC, permitirá una operación sin picos de tensión, un aumento en la vida útil de relee y una muy baja generación de calor en el solenoide para aplicaciones continuas.
- Se encuentran disponibles solenoides con salidas para conector DIN, caja con bornera o cable inyectado.

### Datos Técnicos

<b>Presión máxima:</b>	_____	350 bar
<b>Caudal CETOP 03/TN6:</b>	_____	100 lts/min
<b>Caudal CETOP 05/TN10:</b>	_____	160 lts/min
<b>Fluidos</b>	_____	1- fluidos de base mineral 2- fosfatos y esterres 3- agua/glycol
<b>Viscosidades</b>	_____	15 - 310 cst
<b>Temperatura</b>	_____	+5°C a 70°C
<b>Grado de filtración</b>	_____	25 micrones. NAS 1638-12 mínimo.

**Para mayor información consultar a nuestro departamento técnico.**

**Especificaciones Técnicas:**

MODELO		DFA/B/C - 02 - 35(C) SERIES CETOP 03				DFA/B/C - 03 - 35(H) SERIES CETOP 05					
		STANDARD		SHOCKLESS		STANDARD				SHOCKLESS	
		SÍMBOLO	TIPO DE VÁSTAGO	PRESIÓN	CAUDAL	PRESIÓN	CAUDAL	AC		DC & RAC	
máx bar	máx lts/min			máx bar	máx lts/min	máx bar	máx lts/min	máx bar	máx lts/min	máx bar	máx lts/min
	2B8	350	30	250	50	350	130	350	160	250	130
	2B8L										
	2D8										
	2B2										
	2B2L										
	2D2										
	2B3										
	2B3L										
	2D3										
	2B2B										
	2B2BL										
	3C11										
	3C2										
	3C9										
	3C41										
	3C40										
	3C12	AC: 65 DC: 80									
	3C4	50	40	250 350 (ver especificación)	70	25 35 (ver especificación)	100				
	3C3										
	3C60										
	3C5	(ver especificación)									

**Para mayor información consultar a nuestro departamento técnico.**

**H  
02**

Tipos de carretel disponibles:

3C3 PT	2B3B PT	2B3BL PT
3C2 PT	2B2B PT	2B2BL PT
3C12 PT	2B12B PT	2B12BL PT
3C4 PT	2B4B PT	2B4BL PT
3C9 PT	2B9B PT	2B9BL PT
3C5 PT	2B5B PT	2B5BL PT
3C60 PT	2B60B PT	2B60BL PT
3C25 PT	2B25B PT	2B25BL PT
3C10 PT	2B10B PT	2B10BL PT
3C40 PT	2B40B PT	2B40BL PT
3C11 PT	2B11B PT	2B11BL PT

2B3 PT	2B3L PT
2B2 PT	2B2L PT
2B8 PT	2B8L PT
2B12A PT	2B12AL PT
2B2A PT	2B2AL PT
2B3A PT	2B3AL PT
2D3 PT	2D8 PT
2D2 PT	

Para mayor información consultar a nuestro departamento técnico.

**DESIGNACIÓN PARA ORDENAR:**

**S** - **DF** - **A** - **02** - **3C2** - **A110** - **L**

SIN SÍMBOLO= TIPO STANDARD  
**S**= TIPO ANTI SHOCK DE PRESIÓN  
**DF**= SOLENOIDE HÚMEDA  
 CONEXIÓN DEL SOLENOIDE  
**A**= CONECTOR DIN  
**B**= CAJA CON BORNERA  
**C**= CABLE INYECTADO  
 TAMAÑO  
**02**= 1/4" TN06 CETOP 03  
**03**= 3/8" TN10 CETOP 05  
 VÁSTAGO TIPO (VER TABLA)

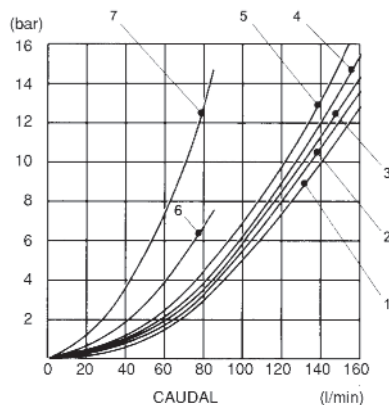
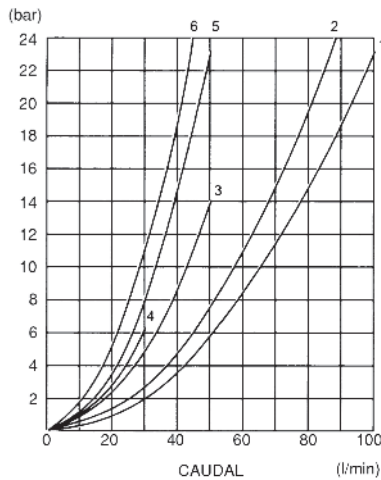
**L**= FICHA CON INDICADOR LUMINOSO  
 SIN CÓDIGO= SIN INDICADOR LUMINOSO

**TENSIÓN DE ALIMENTACIÓN**

**AC**= **A110** (50/60Hz) & **A120** (60Hz)= **C1/C3**  
**A120** (50/60Hz)= **C120**  
**A220** (50/60Hz) & **A240** (60Hz)= **C2/C4**  
**A240** (50/60Hz)= **C5/C6**  
**DC**= **D12** (D1), **D24** (D2), OTROS DC A PEDIDO  
**RAC**=**R110** (50/60 Hz) & **R120** (50/60 Hz)= **R1/R3**  
**R220** (60/60 Hz) & **R240** (50/60 Hz)= **R2/R4**  
 (RECTIFICADOR INTEGRADO CAMBIA DE AC A DC)

**H**  
**04**

**Caídas de presión:**

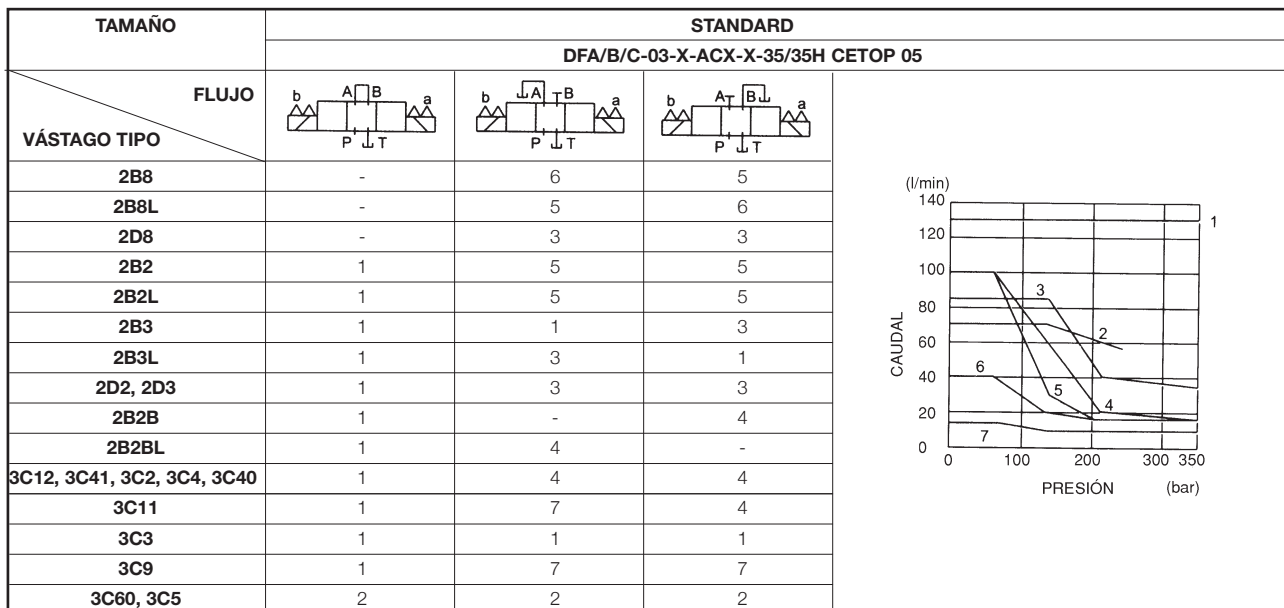
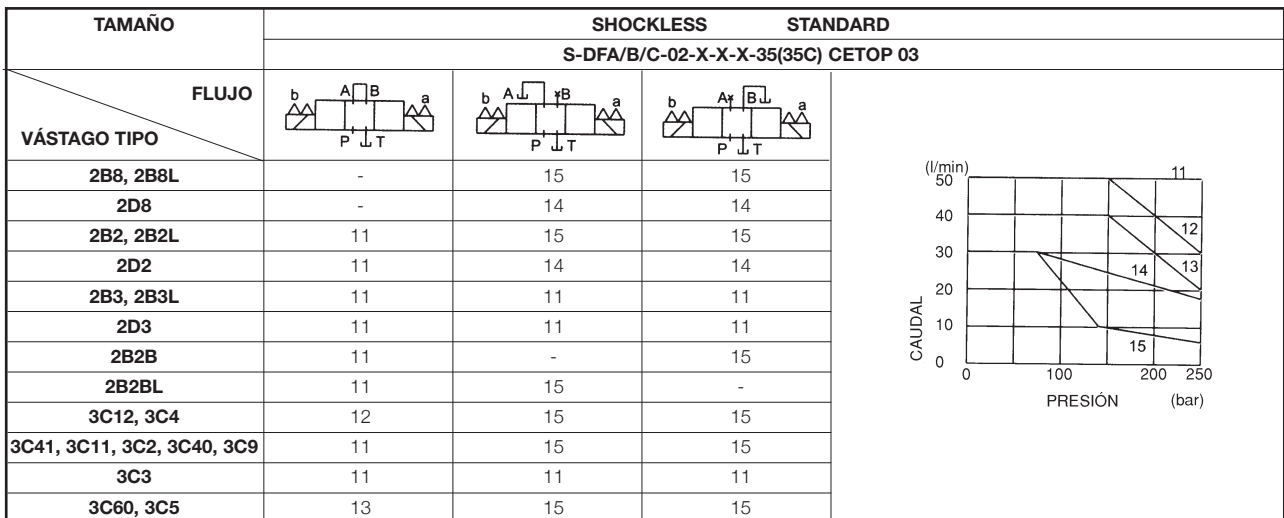
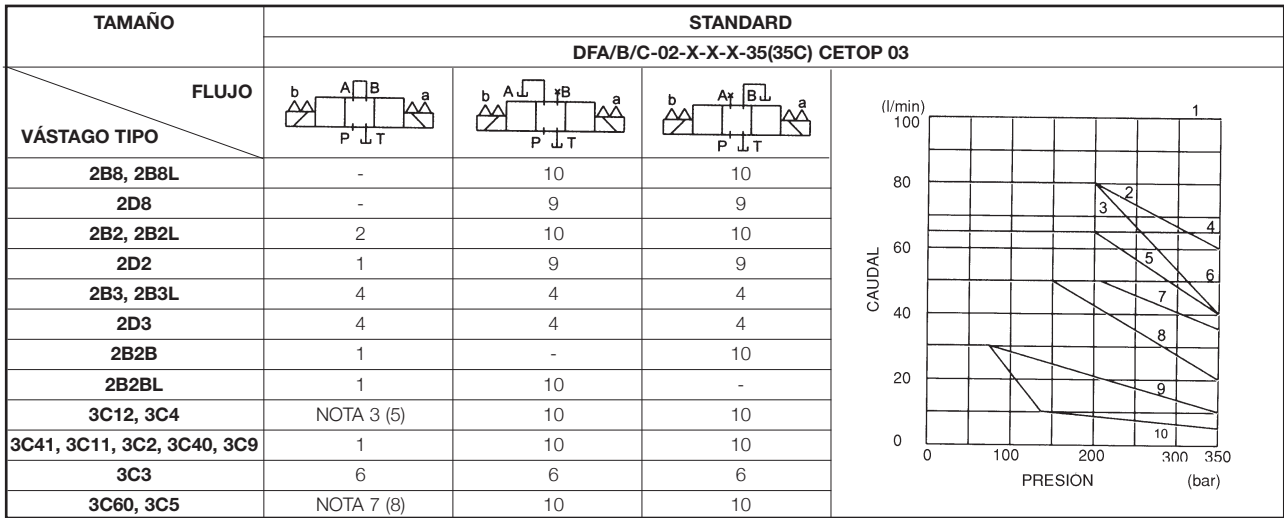


MODELO	TIPO DE VÁSTAGO	P→A	P→B	A→T	B→T	P→T
DFA-02	2B8, 2B8L, 2D8	4	4	-	-	-
	2B2, 2B2L	2	2	2	2	-
	2D2	2	2	2	2	-
	2B3, 2B3L, 2D3	1	1	1	1	-
DFB-02	3C3	1	1	1	1	1
DFC-02	2B2B, 2B2BL, 3C2, 3C40	2	2	2	2	-
SERIES CETOP 03	3C12, 3C41	2	2	1	2	-
	3C11	1	2	2	2	-
	3C4	2	2	1	1	-
	3C60	6	6	5	5	3
	3C5	1	6	2	5	3
	3C9	1	1	2	2	-

MODELO	TIPO DE VÁSTAGO	P→A	P→B	A→T	B→T	P→T
DFA-03	2B8, 2B8L, 2D8	5	5	-	-	-
	2B2B	-	3	3	-	-
	2B2BL	3	-	-	3	-
	2B2, 2B2L, 2D2	3	3	4	4	-
DFB-03	2B3, 2B3L	1	1	4	4	-
DFC-03	2D3	2	2	1	1	-
SERIES CETOP 05	3C12	3	3	1	3	-
	3C11	1	3	3	3	-
	3C3	1	1	1	1	1
	3C2, 3C41, 3C40	3	3	3	3	-
	3C4	3	3	1	1	-
	3C60	7	7	7	7	6
	3C5	1	7	1	7	6
	3C9	1	1	3	3	-

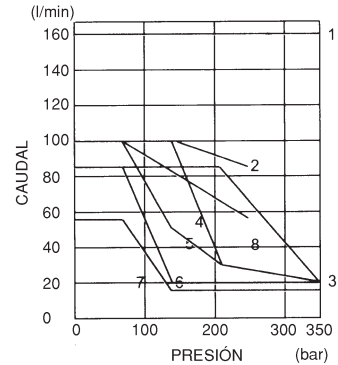
**Para mayor información consultar a nuestro departamento técnico.**

Curvas caudal-presión:

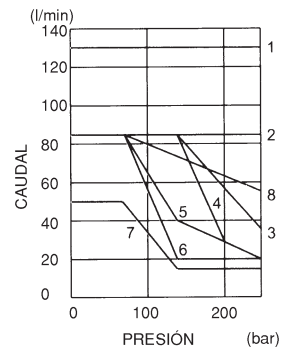


Para mayor información consultar a nuestro departamento técnico.

TAMAÑO	STANDARD			FLUJO	VÁSTAGO TIPO	Diagrama 1	Diagrama 2	Diagrama 3
	DFA/B/C-03-X-DCX/RACX-X-35/35H CETOP 05							
2B8	-	5	6					
2B8L	-	6	5					
2D8	-	3	3					
2B2	1	4	6					
2B2L	1	6	4					
2B3	1	3	3					
2B3L	1	3	3					
2D2, 2D3	1	3	3					
2B2B	1	-	5					
2B2BL	1	5	-					
3C12, 3C41, 3C2, 3C4, 3C40	1	5	5					
3C11	1	7	5					
3C3	1	1	1					
3C9	1	7	7					
3C60, 3C5	NOTA 2 (8)	2 (8)	2 (8)					



TAMAÑO	SHOCKLESS			FLUJO	VÁSTAGO TIPO	Diagrama 1	Diagrama 2	Diagrama 3
	S-DFA/B/C-03-X-DCX/RACX-X-35/35H CETOP 05							
2B8	-	5	6					
2B8L	-	6	5					
2D8	-	3	3					
2B2	1	4	6					
2B2L	1	6	4					
2B3	1	3	3					
2B3L	1	3	3					
2D2, 2D3	1	3	3					
2B2B	1	-	5					
2B2BL	1	5	-					
3C12, 3C41, 3C2, 3C4, 3C40	1	5	5					
3C11	1	7	5					
3C3	1	1	1					
3C9	1	7	7					
3C60, 3C5	NOTA 2 (8)	2 (8)	2 (8)					



**Especificaciones Técnicas:**

		DFA/B/C - 02			DFA/B/C - 03 CETOP 5		
		AC	DC SOLENOIDE		AC	DC SOLENOIDE	
		SOLENOIDE	PARA USO C/RECTIFICADOR		SOLENOIDE	PARA USO C/RECTIFICADOR	
		AC	RAC	DC	AC	RAC	DC
PRESIÓN DE TRABAJO MÁX.	P, A, B	350 bar					
PRESIÓN MÁXIMA EN LÍNEA T	T	35:210 bar 35C:160 bar			160 bar		
TIEMPO DE CONMUTACIÓN (veces/min)	STANDARD	300	120	300	300	120	240
	SHOCKLESS	-	-	120	-	-	120
STANDARD	INDICADOR LUMINOSO	L					
	SHOCKLESS	-	S	-	S		
PESO (KG)	DOBLE SOLENOIDE	1,8	2,0	4,2	5,0-35	5,6-35H	
	SIMPLE SOLENOIDE	1,4	1,5	3,6	3,9-35	4,2-35H	
CONDICIONES	RANGO DE TEMPERATURA	-20 ~ 70°C			5 ~ 60°C		
RECOMENDABLES DE OPERACIÓN	VISCOSIDAD	15 ~ 300 mm <sup>2</sup> /s (80 ~ 1400 SUS)					
	FILTRACIÓN	25 µm o menos					

**Para mayor información consultar a nuestro departamento técnico.**

CARACTERÍSTICAS DE SOLENOIDE			SOLENOIDE AC									
POTENCIA			C1/C3			C120		C2/C4			C5/C6	
TENSIÓN (V)			AC110		AC120	AC120		AC220		AC240	AC240	
FRECUENCIA (HZ)			50	60	60	50	60	50	60	60	50	60
CETOP 03 TN6	TIPO SOLENOIDE	DFA-02-35	2AH-C1/C3			2AH-C120		2AH-C2/C4			2AH-C5/C6	
		DFB-02-35	2BH-C1/C3			2BH-C120		2BH-C2/C4			2BH-C5/C6	
	CORRIENTE A ARRANQUE (A)		2,2	2,0	2,2	2,0	1,8	1,1	1,0	1,1	1,0	0,9
	CORRIENTE DE RETENCIÓN (A)		0,54	0,41	0,47	0,45	0,35	0,25	0,19	0,23	0,23	0,18
	POTENCIA DE RETENCIÓN (W)		25	22	28	25	22	25	22	28	25	22
	RANGO DE VOLTAJE (V)		80~120			90~130		180~240			200~260	
AISLACIÓN (MΩ)			100 o más (500V)									
CETOP 05 TN10	TIPO SOLENOIDE	DFA-03-35	3AH-C1/C3			3AH-C120		3AH-C2/C4			2AH-C5/C6	
		DFB-03-35	3BH-C1/C3			3BH-C120		3BH-C2/C4			2BH-C5/C6	
	CORRIENTE A ARRANQUE (A)		5,5	4,6	5,0	5,0	4,2	2,7	2,3	2,5	2,5	2,1
	CORRIENTE DE RETENCIÓN (A)		1,1	0,86	1,0	0,9	0,71	0,52	0,42	0,48	0,4	0,33
	POTENCIA DE RETENCIÓN (W)		36	34	42	36	34	36	34	32	36	34
	RANGO DE VOLTAJE (V)		80~120			90~130		180~240			200~260	
AISLACIÓN (MΩ)			100 o más (500V)									

CARACTERÍSTICAS DE SOLENOIDE			SOLENOIDE DC					
			RECTIFICADOR INTEGRADO					
POTENCIA			R1/R3		R2/R4		D1	D2
TENSIÓN (V)			AC110	AC120	AC220	AC240	DC12	DC24
FRECUENCIA (HZ)			50/60		50/60		-	-
CETOP 03 TN6	TIPO SOLENOIDE	DFA-02-35	2AF-R1/R3		2AF-R2/R4		2AF-D1	2AF-D2
		DFB-02-35	2BF-R1/R3		2BF-R2/R4		2BF-D1	2BF-D2
	CORRIENTE (A)		0,31	0,32	0,15	0,16	2,5	1,25
	POTENCIA DE RETENCIÓN (W)		30	32	30	32	30	30
RANGO DE VOLTAJE (V)		80~130			180~250		10,8~13,2	21,6~26,4
AISLACIÓN (MΩ)			100 o más (500V)					
CETOP	TIPO SOLENOIDE	DFA-03-35	3EA-R1/R3		3EA-R2/R4		3EA-D1	3EA-D2
		DFB-03-35	3EB-R1/R3		3EB-R2/R4		3EB-D1	3EB-D2
CORRIENTE (A)		0,46	0,49	0,22	0,24	3,0	1,5	

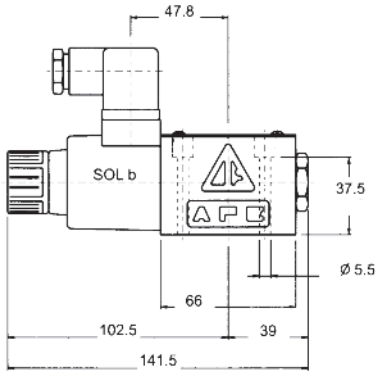
CARACTERÍSTICAS DE SOLENOIDE			SOLENOIDE AC									
POTENCIA			C1/C3			C120		C2/C4			C5/C6	
TENSIÓN (V)			AC110		AC120	AC120		AC220		AC240	AC240	
FRECUENCIA (HZ)			50	60	60	50	60	50	60	60	50	60
CETOP 05 TN10	TIPO SOLENOIDE	DFA-03-35H	3EA-C1/C3			3EA-C120		3EA-C2/C4			3EA-C5/C6	
		DFB-03-35H	3EB-C1/C3			3EB-C120		3EB-C2/C4			3EB-C5/C6	
	CORRIENTE A ARRANQUE (A)		5,3	4,5	5	5	4,2	2,6	2,2	2,4	2,5	2,1
	CORRIENTE DE RETENCIÓN (A)		1,1	0,9	1,0	1,1	0,87	0,56	0,45	0,53	0,47	0,38
	POTENCIA DE RETENCIÓN (W)		36	34	42	36	34	36	34	32	36	34
	RANGO DE VOLTAJE (V)		80~120			90~130		180~240			200~260	
AISLACIÓN (MΩ)			100 o más (500V)									

CARACTERÍSTICAS DE SOLENOIDE			SOLENOIDE DC					
			RECTIFICADOR INTEGRADO					
POTENCIA			R1/R3		R2/R4		D1	D2
TENSIÓN (V)			AC110	AC120	AC220	AC240	DC12	DC24
FRECUENCIA (HZ)			50/60		50/60		-	-
CETOP 05 TN10	TIPO SOLENOIDE	DFA-02-35H	3AF-R1/R3		3AF-R2/R4		3AF-D1	3AF-D2
		DFB-02-35H	3BF-R1/R3		3BF-R2/R4		3BF-D1	3BF-D2
	CORRIENTE (A)		0,42	0,46	0,21	0,23	3,2	1,6
	POTENCIA DE RETENCIÓN (W)		31	34	30	33	30	30
RANGO DE VOLTAJE (V)		80~130			180~250		10,8~13,2	21,6~26,4

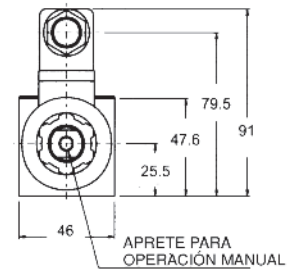
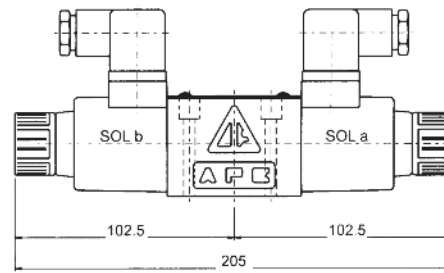
Para mayor información consultar a nuestro departamento técnico.

**Tipo DIN**  
**DFA-02-X-X-35(35C)**  
**CETOP 03**

35 (solenoido AC)  
35C (solenoido AC/DC)

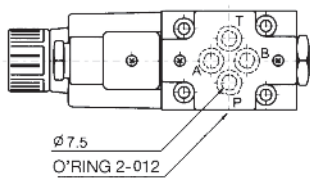


35 (solenoido AC)  
35C (solenoido AC/DC)

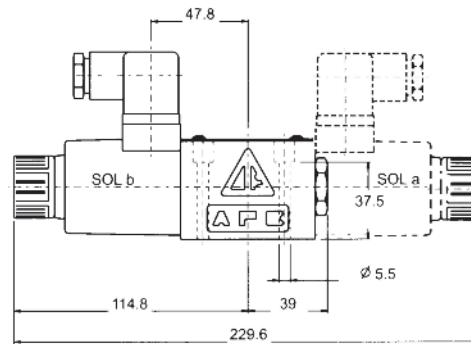


**H**  
**08**

35 (solenoido AC)  
35C (solenoido AC/DC)

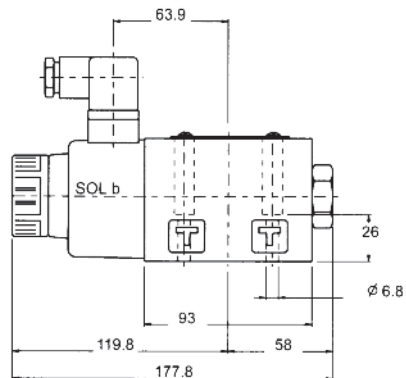


35 (solenoido DC)

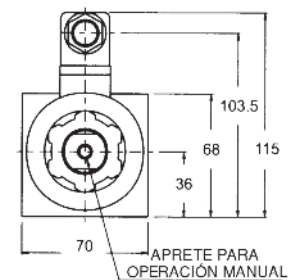
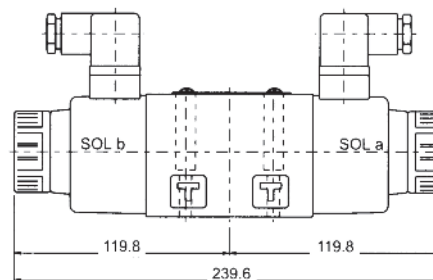


**Tipo DIN**  
**DFA-03-X-X-35**  
**CETOP 05**

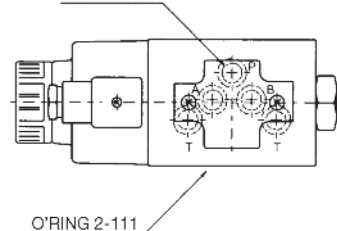
solenoido AC



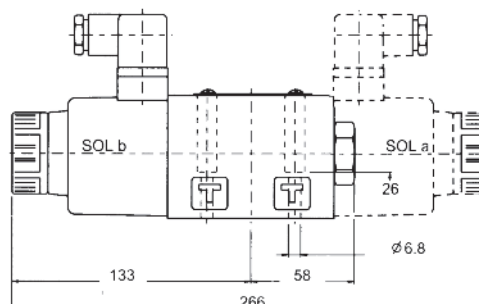
solenoido AC



solenoido AC  
Ø 11



solenoido DC



**Para mayor información consultar a nuestro departamento técnico.**