

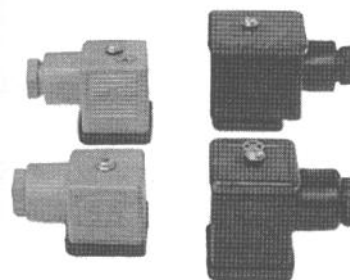


ITALIA
ISO 9001

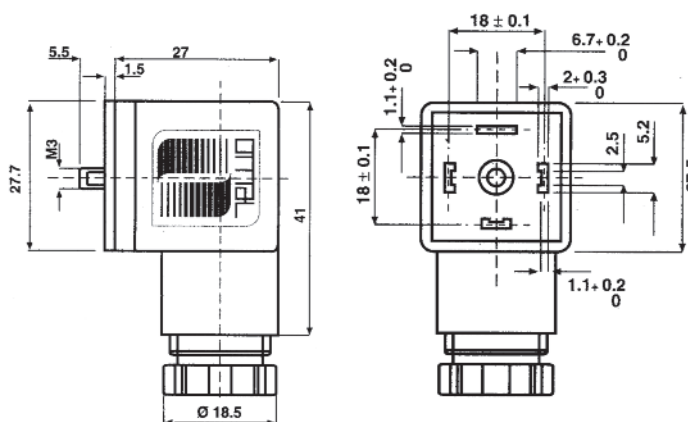
Conectores eléctricos PG

serie 10

- Los conectores tipo PG, según normas DIN 43650 e ISO 44000, son utilizados principalmente para la conexión eléctrica de los solenoides de las electroválvulas.
- Si son conectados y acoplados correctamente, permiten una protección completa contra chorros de agua según normas EN60529, clase de protección IP65
- Además, la clase de aislamiento es según normas VDE 01101/89, tensión de trabajo hasta 250 Volt, categoría sobretensión II, grado de empleo 3
- El portacables del conector puede ser extraído del estuche externo para conectar los conductores a los bornes apropiados, permitiendo aún la orientación de la entrada de los cables con respecto a los contactos cada 90° según la necesidad del cableado.
- Los conectores PG se encuentran disponibles en 4 distintos modelos con funciones específicas;
 - tipo A, conector simple bipolar + tierra
 - tipo B/C, con luz de aviso
 - (disponible con tensiones 10/50V y 70/250 V)
 - tipo D, con circuito rectificador interno
 - tipo H, con filtro de amortiguación RC
- Además se encuentran disponibles en dos colores, gris y negro, para distinguir el montaje sobre electroimanes lado "a" o "b"
- Son suministrados con tornillos de fijación M3 y empaquetadura de interfaz en material NBR



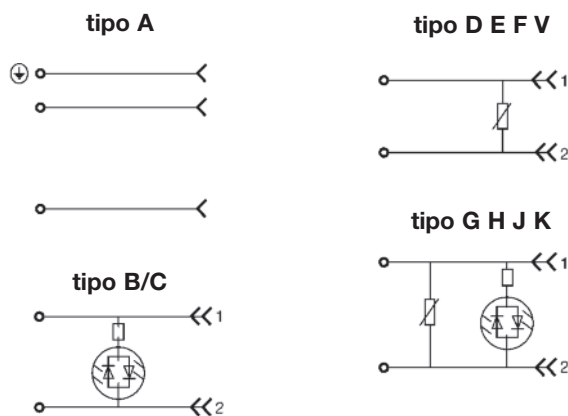
tipo A 1



H
31

Esquema eléctrico

CARACTERÍSTICAS TÉCNICAS		TIPO A
Tensión de funcionamiento	VCC-VCA	hasta 230
Número de contactos		2 + tierra
Intensidad sobre los contactos	nominal A	10
	máximo A	16
Resistencia de los contactos	mΩ	≤4
Sección máxima de los conductores	mm ²	1,5
Diámetro externo del cable	mm	6 ÷ 8
Dimensión prensacable		Pg 9
Grado de protección		DIN 40050
Clase de aislamiento		VDE 0110-1/89
Temperatura de funcionamiento	°C	-40 ÷ +125°C



DESIGNACIÓN PARA ORDENAR:

A1	09	-	Y= LED AMARILLO R= LED ROJO E= LED VERDE
CONECTOR ELÉCTRICO DIN 43650 ALTURA 27 M COLOR B= NEGRO G=GRIS T= TRANSPARENTE SOLO PARA CON LED JUNTA 1= JUNTA DE FORMA 2= JUNTA PLANA			A= SIN COMPONENTES ELECTRÓNICOS E= VARISTOR 48 H= LED + VARISTOR 48 B= CON LED BIPOLAR 10/50 V F= VARISTOR 110 J= LED + VARISTOR 110 C= CON LED BIPOLAR 70/250 V V= VARISTOR 250 K= LED + VARISTOR 250 D= VARISTOR 24 G= LED + VARISTOR 24 OTROS DISPONIBLES CON RECTIFICADOR, DIODO EN PARALELO Y COMBINACIONES. POLOS 2= 2 POLOS + 1 TIERRA 3= 3 POLOS + 1 TIERRA OTROS DISPONIBLES

Para mayor información consultar a nuestro departamento técnico.