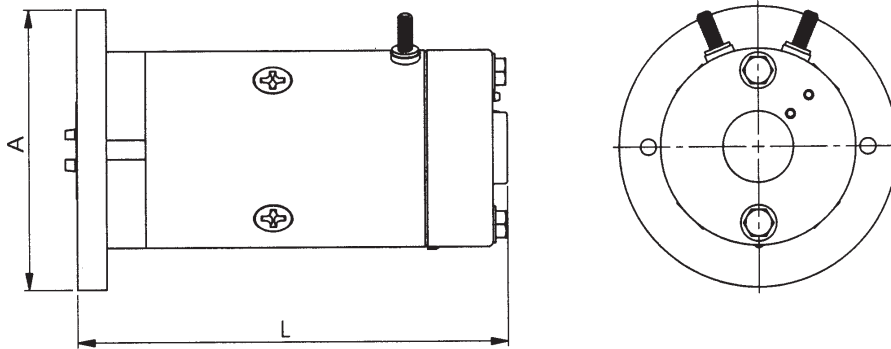


Motor de corriente continua 0,55/0,8 Kw

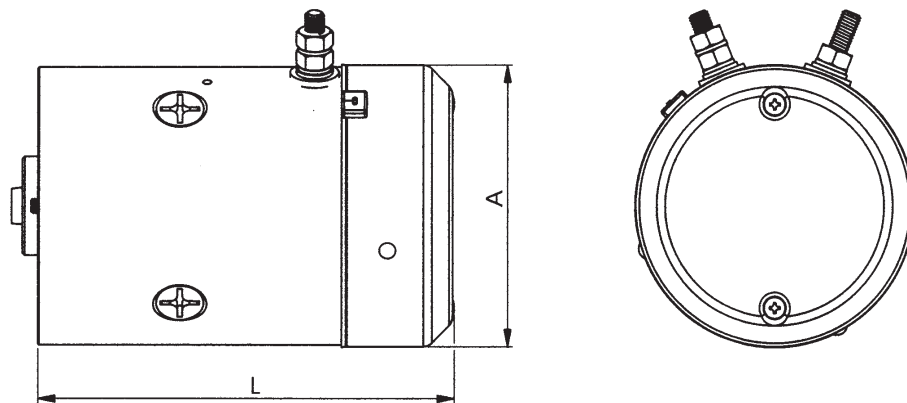


ISO 9001



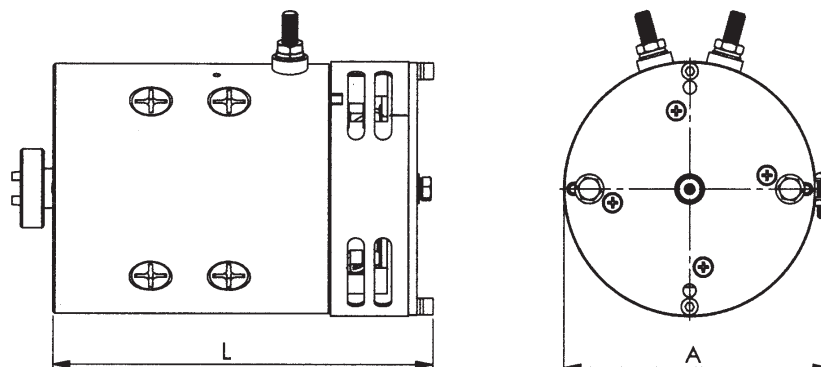
CÓDIGO	REFERENCIA	FUERZA	VOLTAJE	CONEXIONADO	A	L
2N12	W803912	550W	12	terminal negativa aislado con dos bornes	ø114	176,5
2N24	W803924	550W	24	terminal negativa aislado con dos bornes	ø114	176,5
3N12	W802912	800W	12	terminal negativa aislado con dos bornes	ø114	176,5
3N24	W802924	800W	24	terminal negativa aislado con dos bornes	ø114	176,5

Motor de corriente continua 1,5/2,0 Kw



CÓDIGO	REFERENCIA	FUERZA	VOLTAJE	CONEXIONADO	A	L
CN12	W801012	1500W	12	terminal negativa aislado con dos bornes	ø114	170
CN24	W801024	2000W	24	terminal negativa aislado con dos bornes	ø114	170
SN12	W821012	1500W	12	terminal negativa aislado con dos bornes	ø114	170
SN24	W821024	2000W	24	terminal negativa aislado con dos bornes	ø114	170

Motor de corriente continua 2,5/3,0 Kw



CÓDIGO	REFERENCIA	FUERZA	VOLTAJE	CONEXIONADO	A	L
CLN12	W800663	2500W	12	terminal negativa aislada con dos bornes	ø136,4	194,6
CLN24	W800664	3000W	24	terminal negativa aislada con dos bornes	ø136,4	194,6

Para mayor información consultar a nuestro departamento técnico.