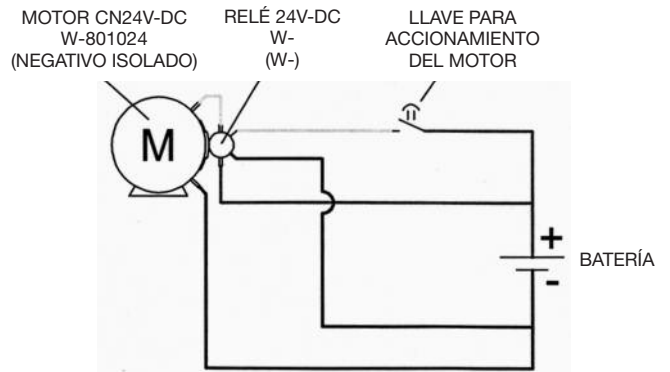
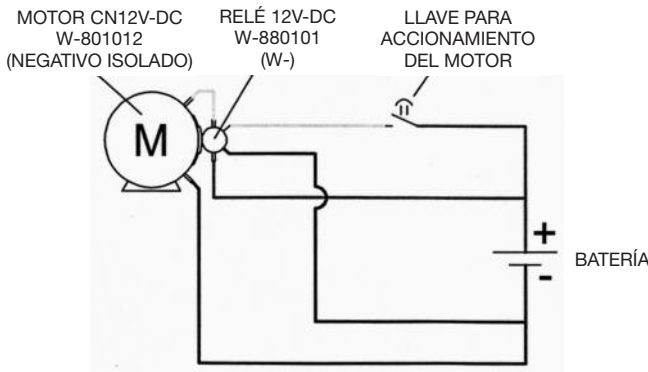
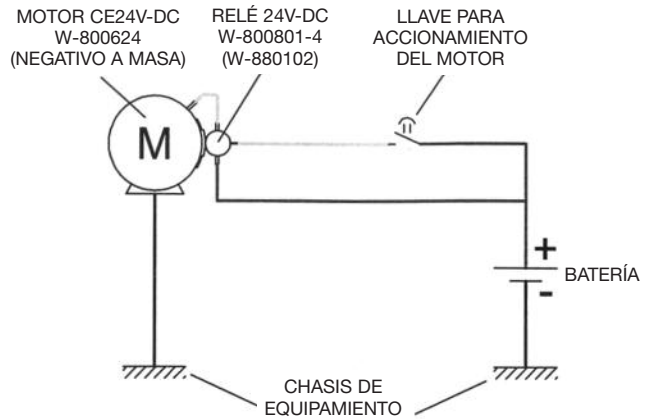
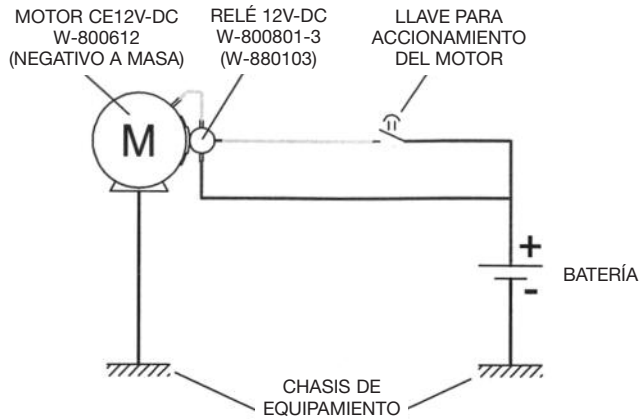


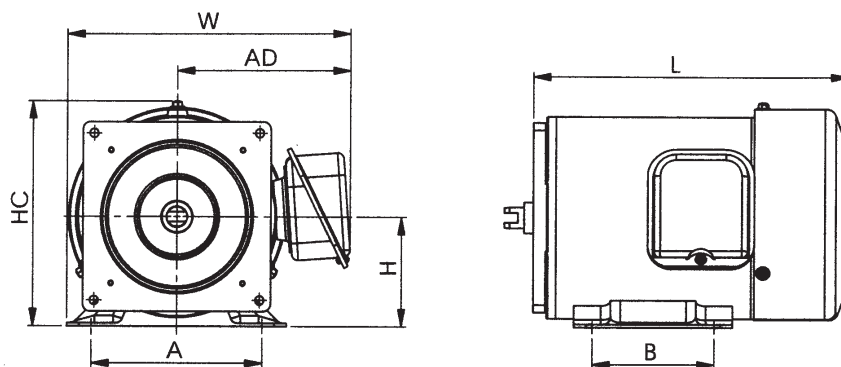


## Conexión eléctrica

ISO 9001



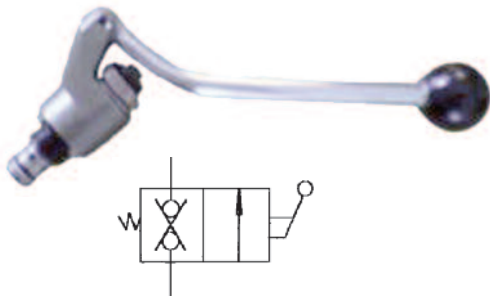
## Motor de corriente alterna con ventilación



CÓDIGO	REFERENCIA	FUERZA	FASE	TENSIÓN	FRECUENCIA	RPM	A	AD	B	H	HC	L	W
MF01	W850201	1HP 4P	3	220/380	50/60	1420/1720	140	142	100	89	178	258	237
MF02	W850202	1HP 2P	3	220/380	50/60	2850/3450	140	142	100	89	178	258	237
MF03	W850203	1HP 4P	1	110/220	50/60	1420/1720	140	147,5	100	89	178	278	237
MF04	W850204	1HP 2P	1	110/220	50/60	2850/3450	140	147,5	100	89	178	278	237
MF05	W850205	2HP 4P	3	220/380	50/60	1420/1720	140	145	100	89	178	278	237
MF06	W850206	2HP 2P	3	220/380	50/60	2850/3450	140	145	100	89	178	278	237
MF07	W850207	2HP 4P	1	110/220	50/60	1420/1720	140	147,5	100	89	178	298	237
MF08	W850208	2HP 2P	1	110/220	50/60	2850/3450	140	147,5	100	89	178	298	237
MF09	W850209	3HP 4P	3	220/380	50/60	1420/1720	140	142	100	89	178	298	237
MF010	W850210	3HP 2P	3	220/380	50/60	2850/3450	140	142	100	89	178	298	237

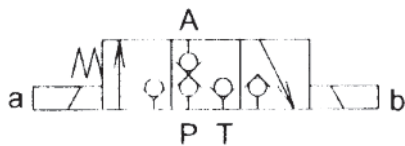
Para mayor información consultar a nuestro departamento técnico.

**Válvula manual de asiento**



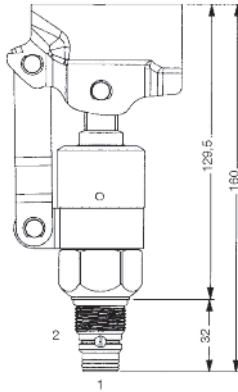
**2 posiciones 2 vías**  
**normal cerrada SDF 06 - 2WP - \***  
presión máxima 315 bar  
caudal 25 lts/min  
cavidad 3/4 - 16 UNF

**Electroválvula direccional de asiento montaje cetop 03**



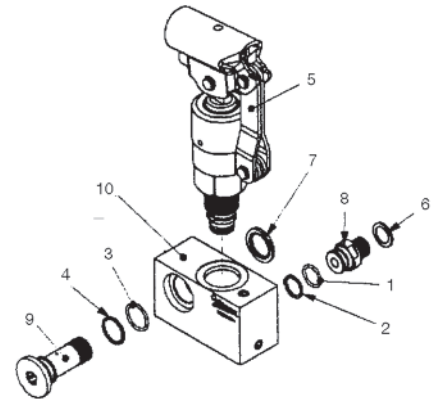
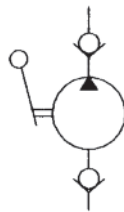
**3 posiciones 3 vías**  
**CWLVSH - 02 G \*\* 20**  
12/24 VCC - 110/220 VAC  
(ver capítulo H)

**Bomba manual de emergencia**  
HP 10 W 20 AN



**DATOS TÉCNICOS**  
Presión máxima 207 bar  
Caudal 7,4 cc/embolada  
HP 10 w 20 AN  
Cavidad 10 W-2  
Torque 40 Nm  
Peso 4,2 kg  
Fugas 5 gotas x minuto

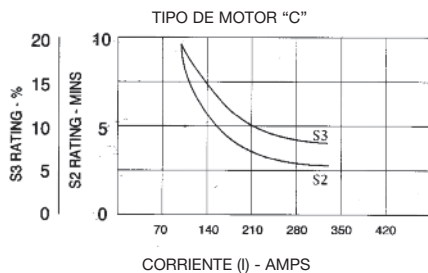
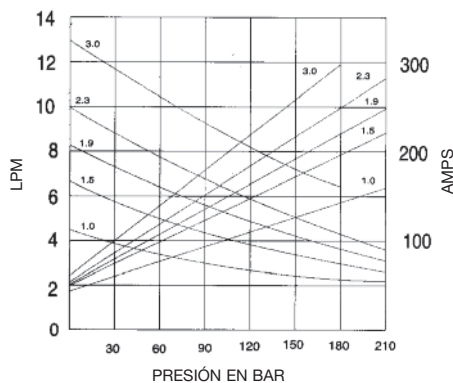
Conjunto W850557-1Q  
(debe usarse con manifold W800532-2)



**Curvas de bomba/motor de corriente continua tipo coumpound**

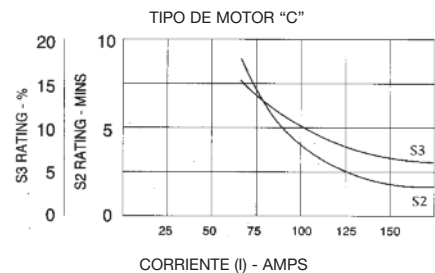
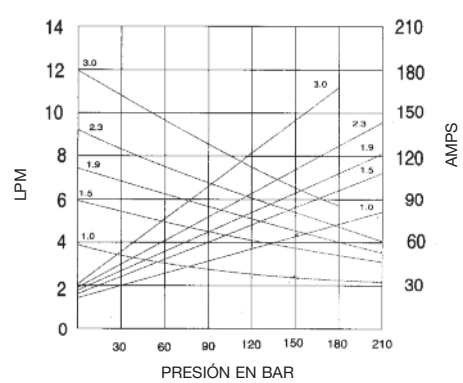
**12 volts 1,5 kw**

TIPO DE MOTOR "C"



**24 volts 2,0 kw**

TIPO DE MOTOR "C"



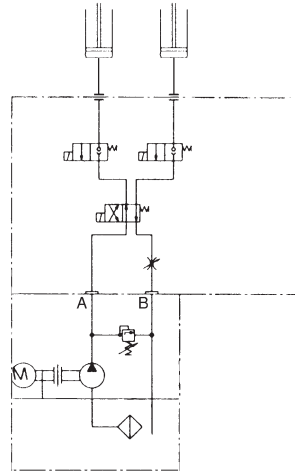
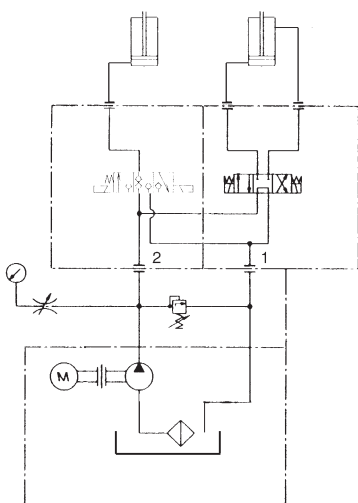
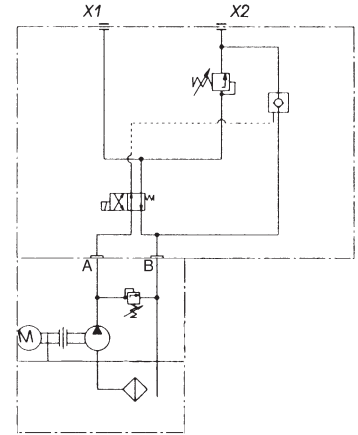
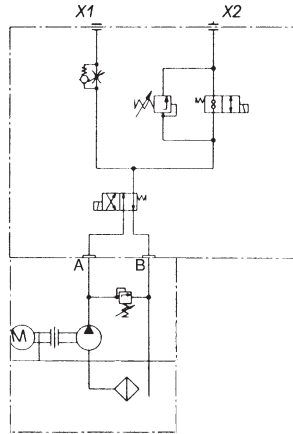
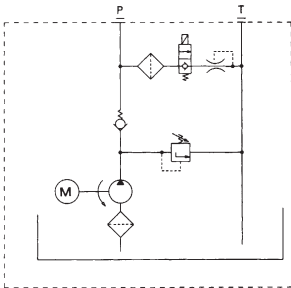
**S2:** Tiempo para alcanzar 150°C.  
**S3:** Porcentaje de 10 minutos ciclo.

**Para mayor información consultar a nuestro departamento técnico.**



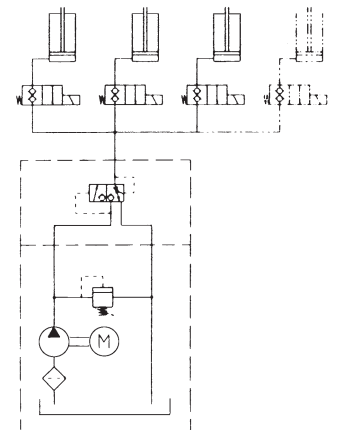
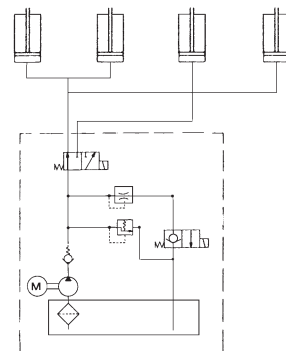
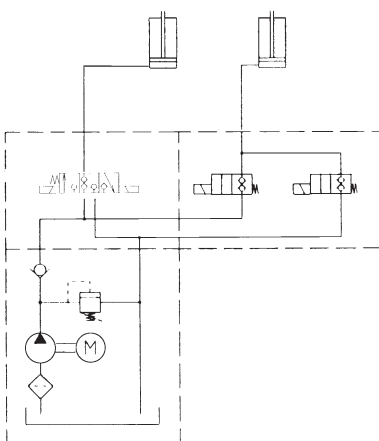
ISO 9001

**Circuitos para cilindros simple y doble efecto**



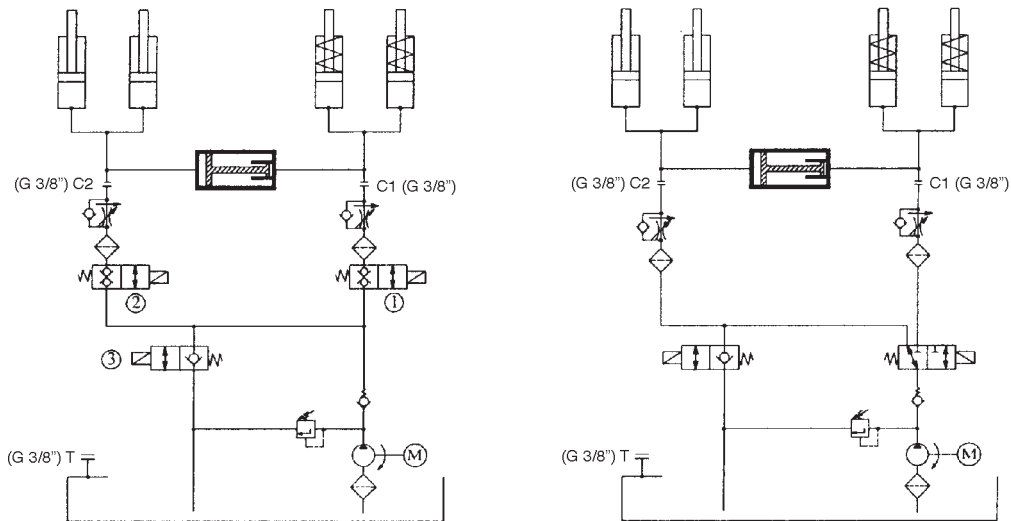
También disponibles  
controles remoto  
con y sin cable

**N**  
**17**

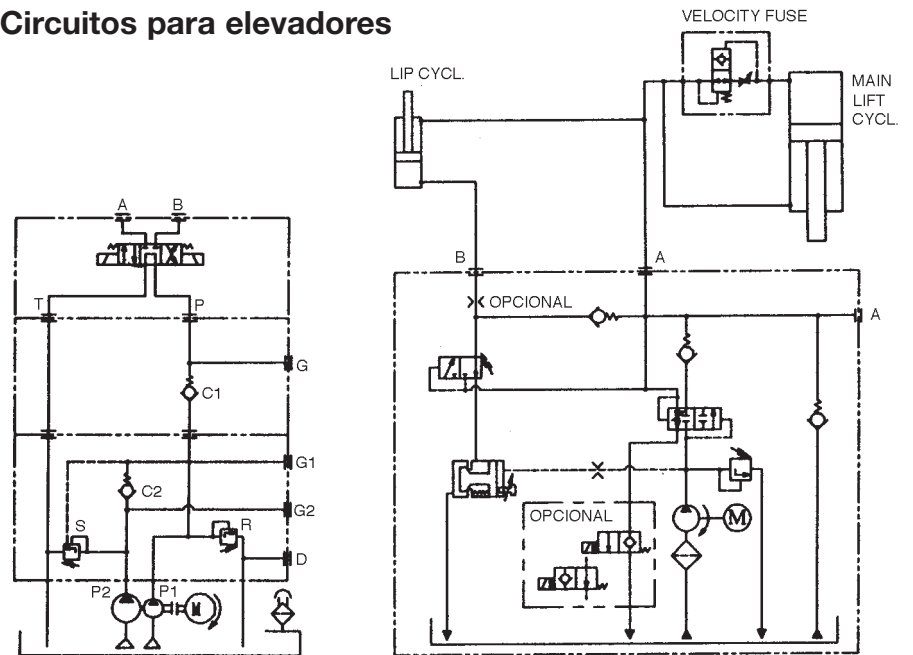
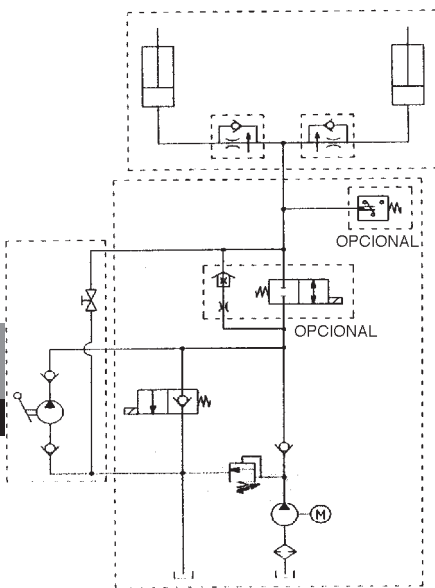


**Para mayor información consultar a nuestro departamento técnico.**

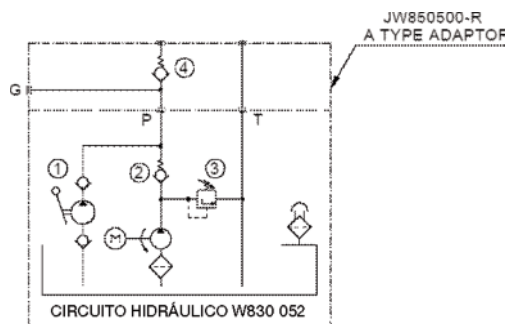
**Circuitos para plataformas de descarga de camiones**



**Circuitos para elevadores**



**Circuito para bomba de mano**



**Para mayor información consultar a nuestro departamento técnico.**