

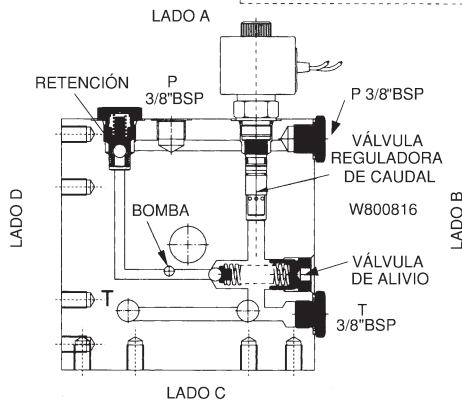
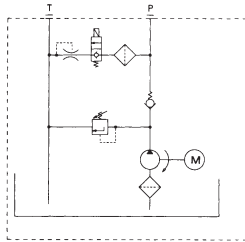


# Circuitos para minicentrales

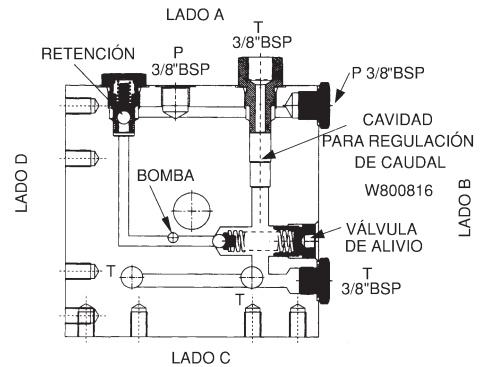
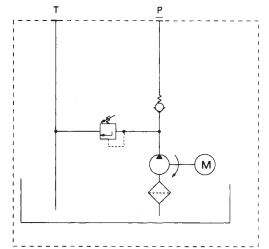
serie W80

ISO 9001

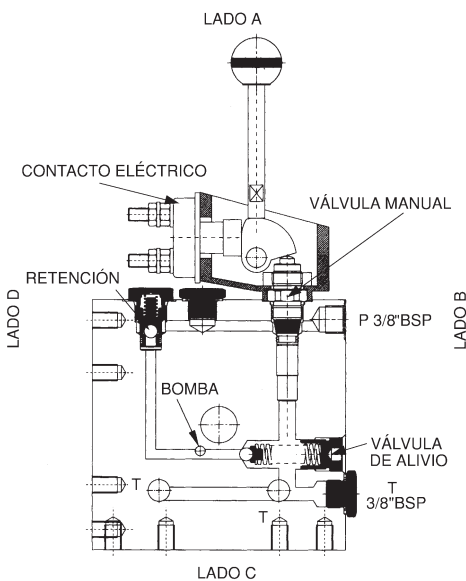
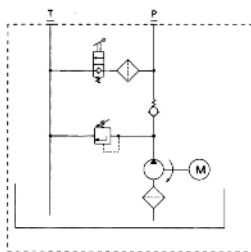
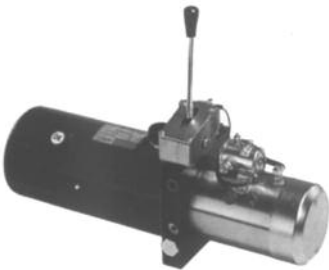
## Tipo "S" - Eléctrica



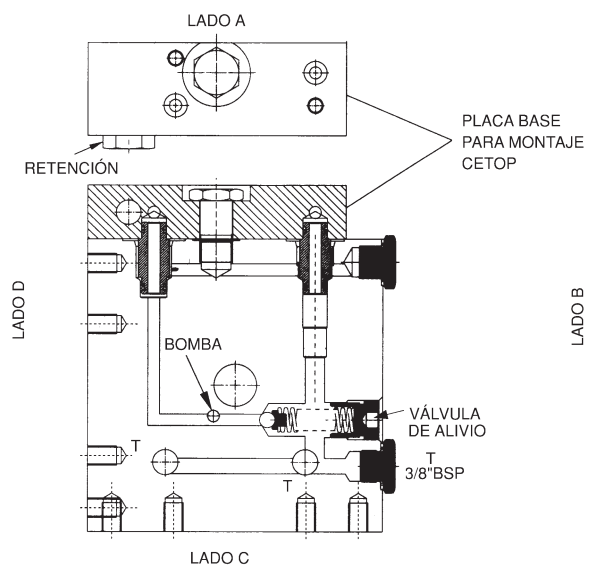
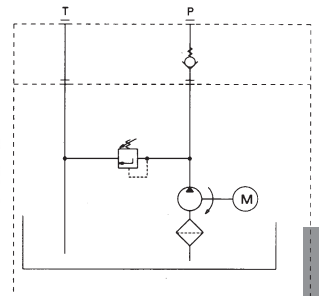
## Tipo "N" - Básica



## Tipo MR- Manual con contacto eléctrico



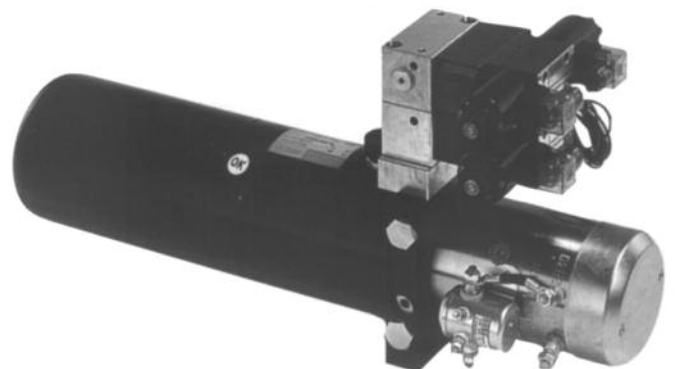
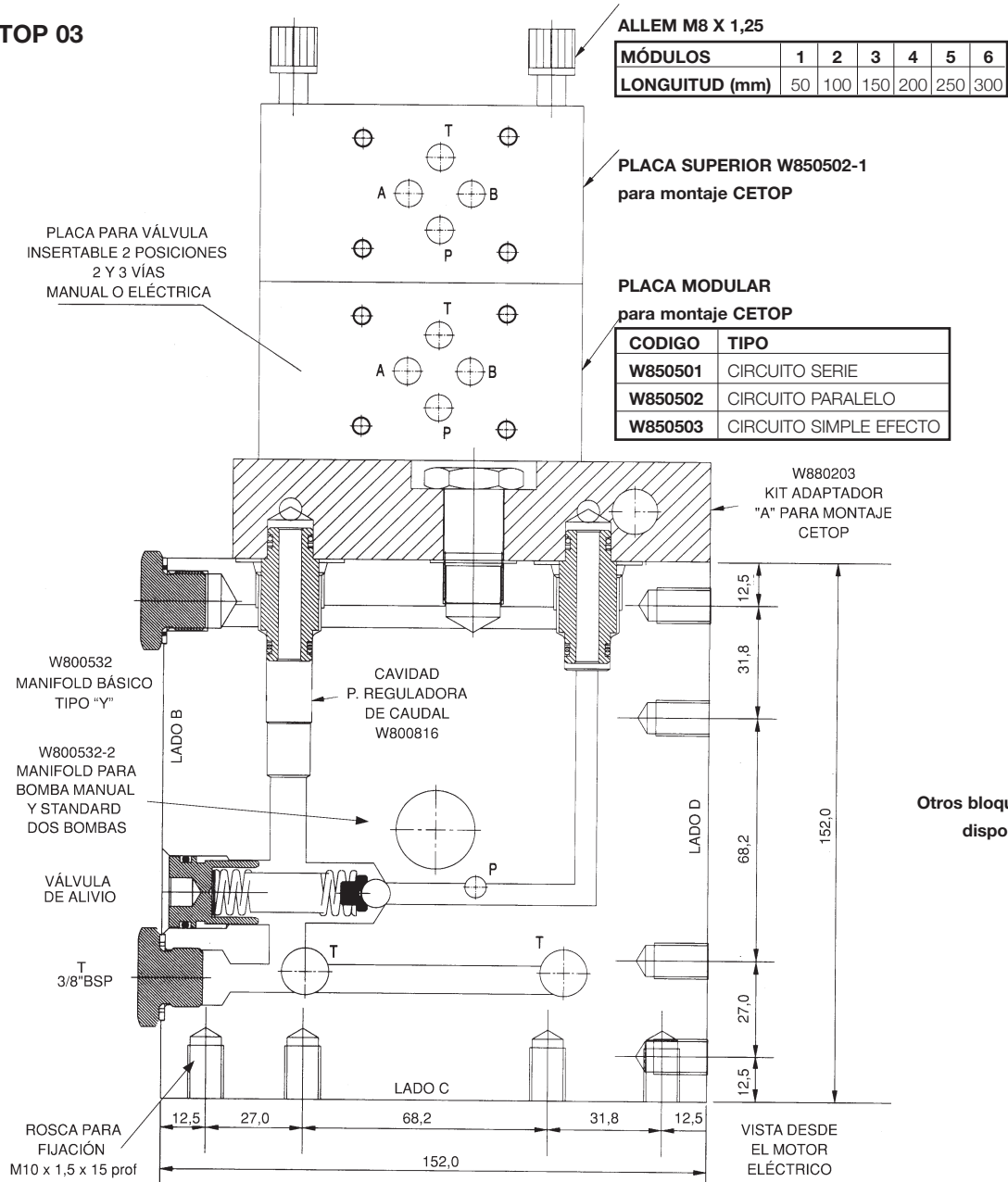
## Tipo "A" - Básica con placa adaptadora para CETOP 03



Cortes vistos desde el lado motor

Para mayor información consultar a nuestro departamento técnico.

Tipo "A"+ CETOP 03



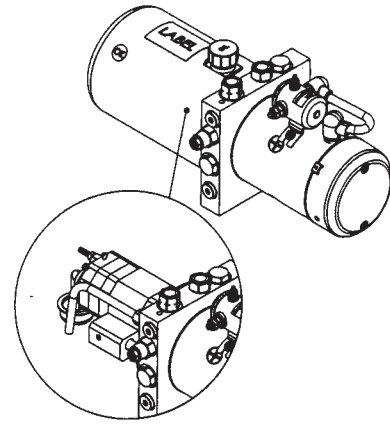
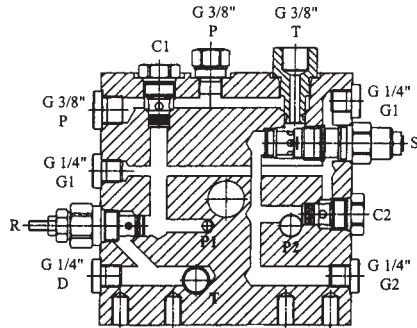
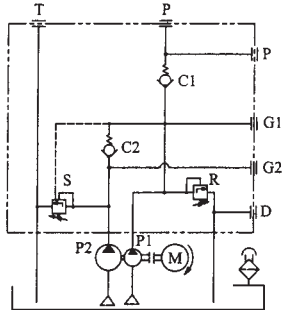
**Para mayor información consultar a nuestro departamento técnico.**



**Circuitos para minicentrales**  
serie W83, para bombas dobles

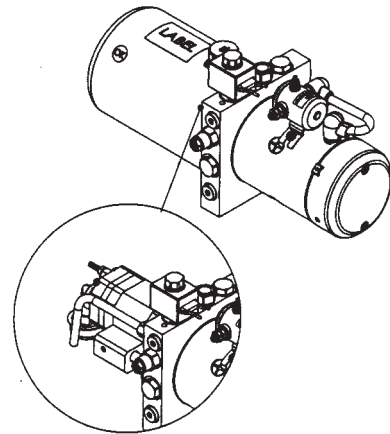
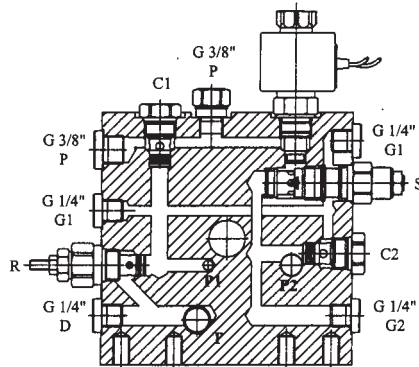
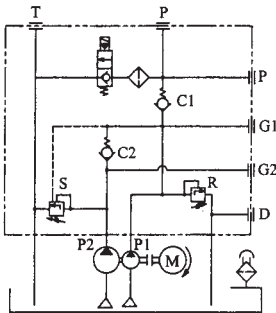
ISO 9001

Tipo "N"



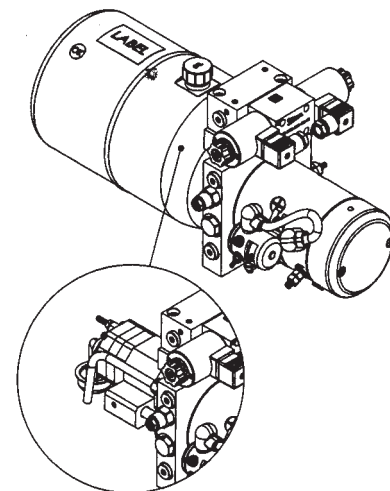
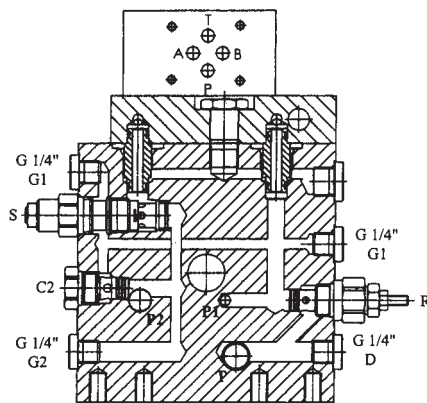
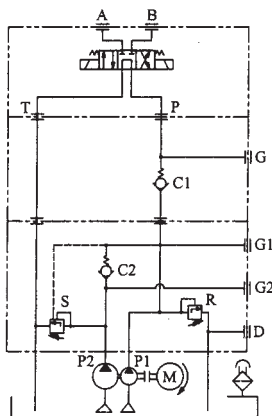
W 800533

Tipo "S"



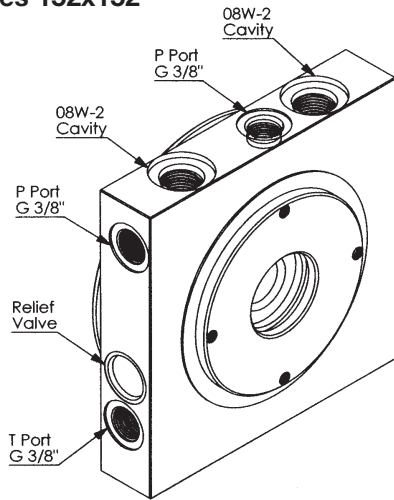
W 800533

Tipo "A"+ CETOP 03

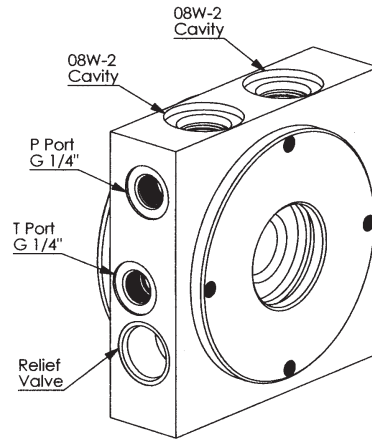


W 800533

**W 800532**  
**Dimensiones 152x152**



**W 800554**  
**Dimensiones 115x115**



**DESIGNACIÓN PARA ORDENAR:**

**W800532**

MATERIAL

**W= ACERO**

**A= ALUMINIO**

SERIE

**80= STANDARD**

**84= HI-LOW PRESSURE, 2 BOMBAS**

ACCIONAMIENTO

**A= AC**

**D= DC**

**AB= MOTOR AC B14**

**BT= CORREA**

**AN= MOTOR AC NEMA**

**DESIGNACIÓN PARA ORDENAR:**

**W800554**

MATERIAL

**W= ACERO**

**A= ALUMINIO**

SERIE

**81= STANDARD MINI**

ACCIONAMIENTO

**A= AC**

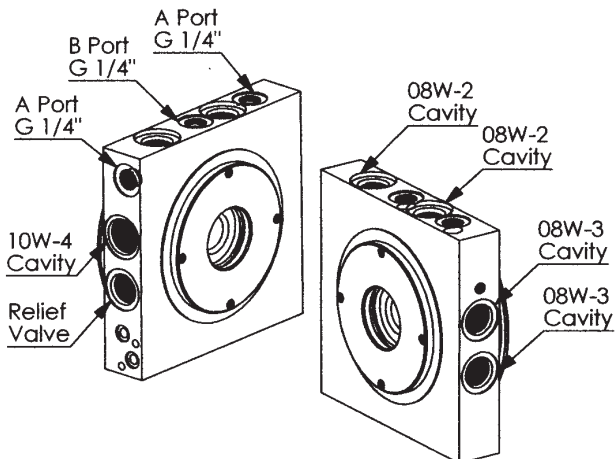
**D= DC**

**AB= MOTOR AC B14**

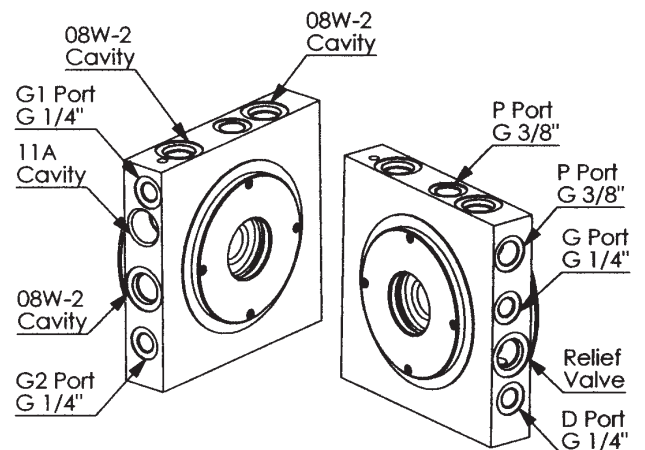
**BT= CORREA**

**AN= MOTOR AC NEMA**

**W 800551**  
**Dimensiones 152x152**



**W 800553**  
**Dimensiones 152x152**



**DESIGNACIÓN PARA ORDENAR:**

**W800551**

MATERIAL

**W= ACERO**

**A= ALUMINIO**

SERIE

**82= DOCK-LEVELLER**

ACCIONAMIENTO

**A= AC**

**D= DC**

**AB= MOTOR AC B14**

**BT= CORREA**

**AN= MOTOR AC NEMA**

**DESIGNACIÓN PARA ORDENAR:**

**W800553**

MATERIAL

**W= ACERO**

**A= ALUMINIO**

SERIE

**83= HI-LOW PRESSURE, 2 BOMBAS**

ACCIONAMIENTO

**A= AC**

**D= DC**

**AB= MOTOR AC B14**

**BT= CORREA**

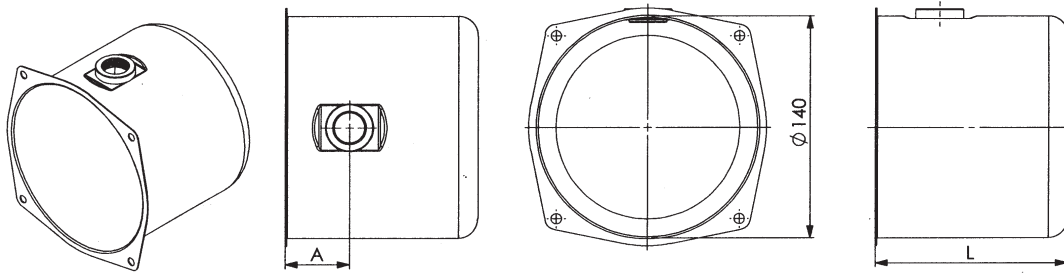
**AN= MOTOR AC NEMA**

**Para mayor información consultar a nuestro departamento técnico.**



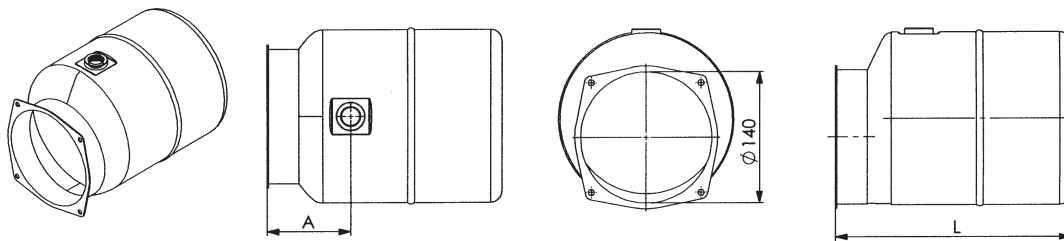
ISO 9001

**Tanque redondo ø 140 mm**



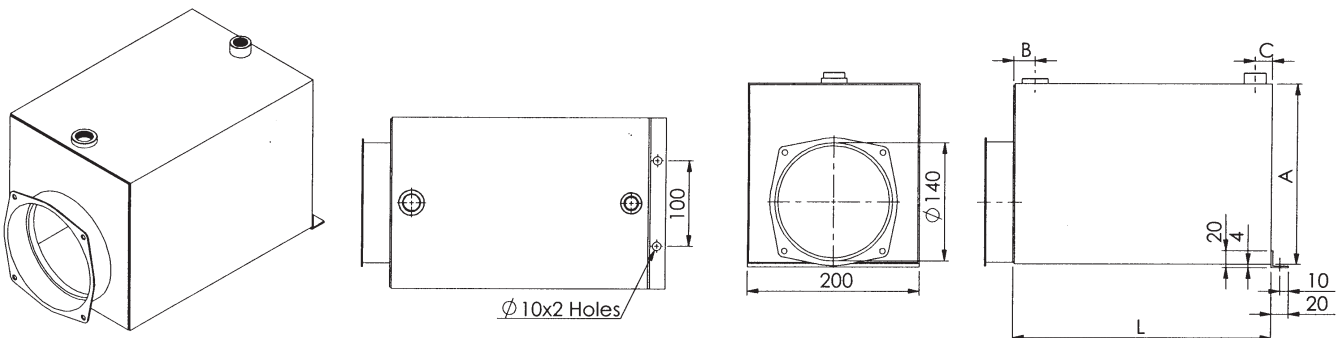
CÓDIGO	L mm	A mm	VOLUMEN lts
W800119	120	40	1.0
W800120	170	40	1.6
W800124	205	40	2.0
W800128	245	40	2.4
W800130	285	40	2.8
W800134	365	40	3.6
W800136	405	40	4.2
W800132	445	40	4.6

**Tanque redondo ø 180 mm**



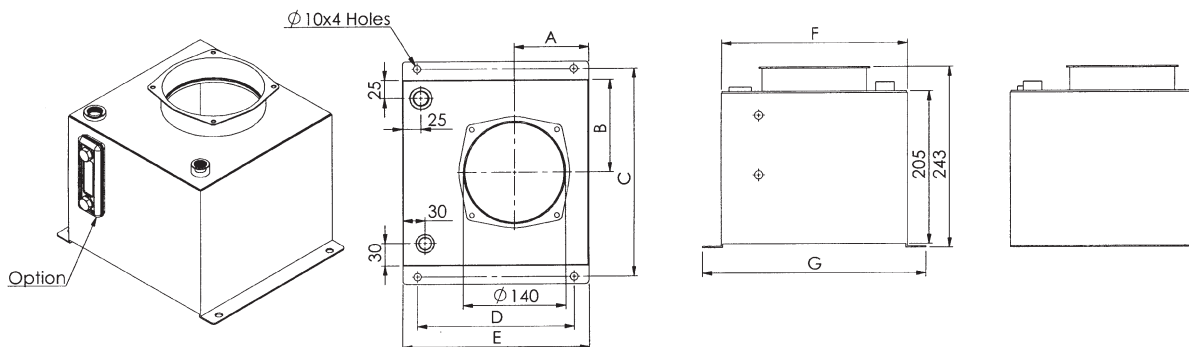
CÓDIGO	L mm	A mm	VOLUMEN lts
W800139	205	87	3.0
W800142	245	87	4.0
W800137	285	87	5.0
W800159	325	87	6.0
W800144	365	87	7.0
W800143	405	87	8.0
W800147	445	87	9.0

**Tanque cuadrado horizontal manifold 152 x 152**



CÓDIGO	L (mm)	A (mm)	B (mm)	C (mm)	VOLUMEN (lts)
W800155 (2.5 G)	300	180	21	21	10
W800151 (3 G)	300	210	25	20	12
W800148 (5 G)	550	210	25	20	20

**Tanque cuadrado vertical manifold 152 x 152**



CÓDIGO	A (mm)	B (mm)	C (mm)	D (mm)	E (mm)	F (mm)	G (mm)	VOLUME (lts)
W-KKB120VGN002	100	125	280	210	250	250	300	12
W-KKB180VGN002	120	150	330	260	300	300	350	18

**Para mayor información consultar a nuestro departamento técnico.**