



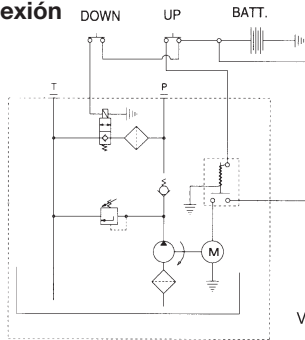
# Minicentrales

ISO 9001

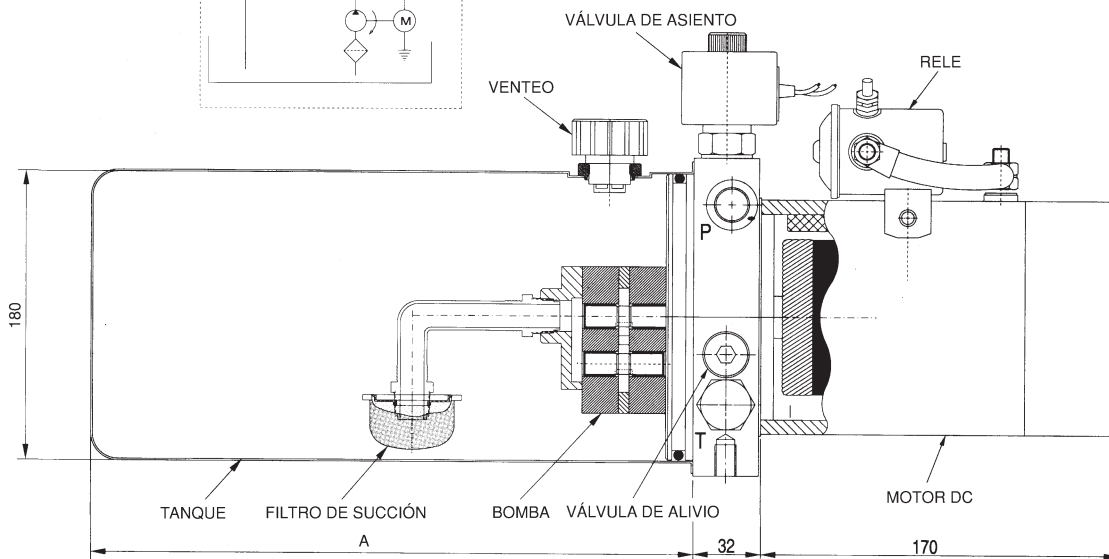
SERIE W80:

Con motores de corriente continua con manifold de acero W800532, tanques ø 140 y 180 mm hasta 18 litros.

Esquema de conexión



TANQUE ø 180 mm lts	MEDIDA A	PESO (kg)	
		AC c/aceite	DC c/aceite
3,0	205	30	18
5,0	285	32	20
8,0	405	35	23
10,0	620	37	25



Para los casos de selección de minicentrales con válvulas solenoides circuitos S, T, U y V, las mismas deberán ser ordenadas separadamente.

## DESIGNACIÓN PARA ORDENAR:

MOTOR

**T C N 12 H 10 S**

**T= CON PROTECTOR TÉRMICO**  
**- = SIN PROTECTOR TÉRMICO**  
**2= 500W BAJAS VUELTAS**  
**3= 800W COMPOUND**  
**5= 550W IMAN PERMANENTE**  
**8= 800W IMAN PERMANENTE**  
**C= COUMPOUND 2000 w / 1500 w**  
**S= SERIE 2000 w / 1500 w**  
**L= COUMPOUND 3000 w 24 VDC**  
**COUMPOUND 2500 w 12 VDC**  
**X= ESPECIAL**

**E= CON BORDE DE TIERRA**  
**N= SIN MOTOR**

MOTOR

**12= DC 12 VOLT**  
**24= DC 24 VOLT**  
**XX= ESPECIAL**

POSICIÓN DE MONTAJE

**H= MONTAJE HORIZONTAL**  
**V= MONTAJE VERTICAL**  
**X= MONTAJE ESPECIAL**  
**HN= MONTAJE HORIZONTAL SIN TANQUE**  
**VN= MONTAJE VERTICAL SIN TANQUE**

**VÁLVULA DE DESCENSO**  
**S= OP. ELÉCTRICA NC**  
**T= OP. ELÉCTRICA NA**  
**U= OP. ELÉCTRICA NC MANUAL**  
**V= OP. ELÉCTRICA NA MANUAL**  
**M= OPERACIÓN MANUAL**  
**N= BÁSICA**  
**X= ESPECIAL**  
**A= ADAPTADOR**

TANQUE (VOLUMEN DE TRABAJO)

ø 140 mm	10	1,0 LTS
	16	1,6 LTS
	20	2,0 LTS
	24	2,4 LTS
	28	2,8 LTS
	42	4,2 LTS
ø 180 mm	30	3,0 LTS
	40	4,0 LTS
	50	5,0 LTS
	60	6,0 LTS
	80	8,0 LTS
	XX	ESPECIAL
NN	SIN	

(VER OTROS TIPOS Y TAMAÑOS EN PÁG. N06)

**10 A A N D \*\*\***

CÓDIGO (VER NOTA 1)

**A-Z= FUNCIÓN MANIFOLD**  
**- = MANIFOLD STANDARD**  
**D= MANIFOLD STANDARD CON VAL. DE BAJO NIVEL SONORO**

REGULADORA DE CAUDAL

**N= SIN**                      **2= 2 LPM**  
**4= 4 LPM**                    **6= 6 LPM**  
**8= 8 LPM**                    **10= 10 LPM**

POSICIÓN DEL VENTEO

POSICIÓN DEL RELEE

**A= MISMO LADO QUE RETENCIÓN**  
**B= MISMO LADO QUE ALIVIO**  
**C= EL LADO OPUESTO A A**  
**D= EL LADO OPUESTO A B**

**- = SIN BOMBA MANUAL**

**P= CON BOMBA MANUAL (7.4 CC/STROKE)**  
**P1= CON BOMBA MANUAL (10.6 CC/STROKE)**

CAPACIDAD DE LA BOMBA

**05= 0,5 CC/REV**            **30= 3,0 CC/REV**  
**07= 0,7 CC/REV**            **35= 3,5 CC/REV**  
**10= 1,0 CC/REV**            **40= 4,0 CC/REV**  
**15= 1,5 CC/REV**            **51= 5,1 CC/REV**  
**19= 1,9 CC/REV**            **62= 6,2 CC/REV**  
**23= 2,3 CC/REV**            **73= 7,3 CC/REV**  
**27= 2,7 CC/REV**

Para mayor información consultar a nuestro departamento técnico.

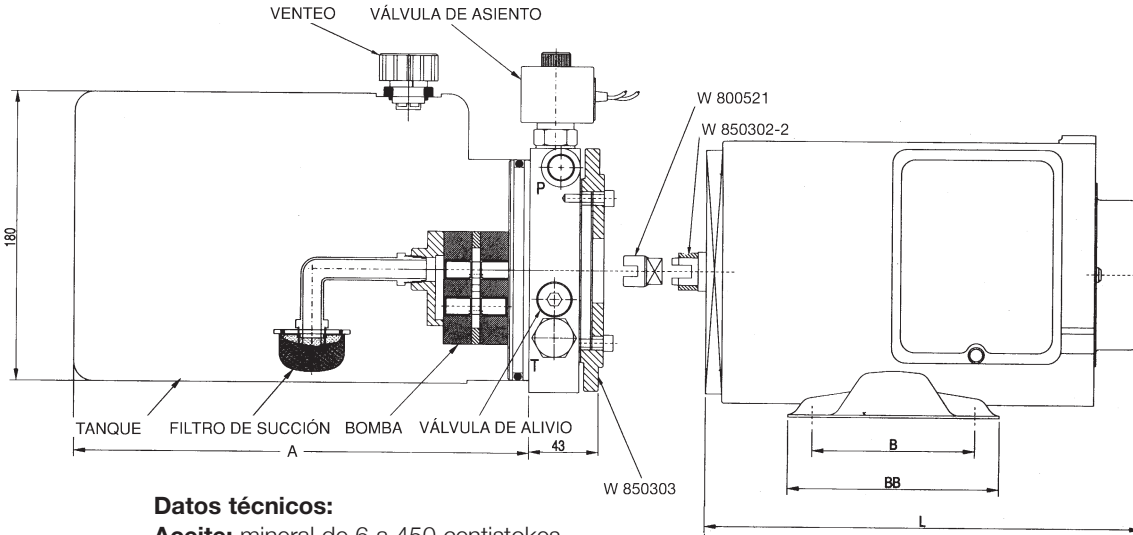
# Minicentrales



ISO 9001

**SERIE W80:**

Con motores de corriente alterna certificación CE y aislación clase E, con manifold de acero W800532 y tanques ø 140 y 180 mm.



Para los casos de selección de minicentrales con válvulas solenoides circuitos S, T, U y V, las mismas deberán ser ordenadas separadamente.

**Datos técnicos:**

**Aceite:** mineral de 6 a 450 centistokes.

**Presión de trabajo:** 180 bar (250 bar a pedido).

**Aplicación:** sierras de concreto, equipos de transporte, vehículos especiales, plataformas, sillas de ruedas, equipos para elevación de personas y/o materiales, grúas, prensas portátiles, equipos de salvataje, centrales de poder auxiliares, máquinas herramientas, compactadores, etc.

**DESIGNACIÓN PARA ORDENAR:**

**DIMENSIONES DEL MOTOR**

- MSN= s/VENTILACIÓN, ø110 SOLO 1/4 HP
- MSM= s/VENTILACIÓN, ø125 SOLO 1/2 A 1 HP
- MFS= c/VENTILACIÓN, ø140 SOLO 1/2 A 1 HP
- MSS= s/VENTILACIÓN, ø140 SOLO 1/2 A 1 HP
- MF= c/VENTILACIÓN, ø160 SOLO 1 A 3 HP
- MS= s/VENTILACIÓN, ø160 SOLO 1 A 3 HP
- XX= ESPECIAL

**MOTOR**

M.	POTENCIA	FASES	VOLTAJE	FRECUENCIA	RPM
01	1HP 4P	3	220/380	50/60	1420/1720
02	1HP 2P	3	220/380	50/60	2850/3450
03	1HP 4P	1	110/220	50/60	1420/1720
04	1HP 2P	1	110/220	50/60	2850/3450
05	2HP 4P	3	220/380	50/60	1420/1720
06	2HP 2P	3	220/380	50/60	2850/3450
07	2HP 4P	1	110/220	50/60	1420/1720
08	2HP 2P	1	110/220	50/60	2850/3450
09	3HP 4P	3	220/380	50/60	1420/1720
10	3HP 2P	3	220/380	50/60	2850/3450
11	1/2HP 4P	1	110/220	50/60	1420/1720
12	1/2HP 2P	1	110/220	50/60	2850/3450
13	3/4HP 4P	1	110/220	50/60	1420/1720
14					
15	1/2HP 4P	3	220/380	50/60	1420/1720
16	1/2HP 6P	3	220/380	50/60	940/1140
17	1/4HP 4P	1	110/220	50/60	1420/1720
18	1/4HP 4P	3	220/380	50/60	1420/1720

**MS 01 H 10 S**

**10 A A N D \*\*\*** CÓDIGO (VER NOTA 1)

- VÁLVULA DE DESCENSO
- S= OP. ELÉCTRICA NC
- T= OP. ELÉCTRICA NA
- U= OP. ELÉCTRICA NC MANUAL
- V= OP. ELÉCTRICA NA MANUAL
- M= OPERACIÓN MANUAL
- N= BÁSICA
- X= ESPECIAL
- A= ADAPTADOR

- A-Z= FUNCIÓN MANIFOLD
- = MANIFOLD STANDARD
- D= MANIFOLD STANDARD CON VAL. DE BAJO NIVEL SONORO

**REGULADORA DE CAUDAL**

- N= SIN 2= 2 LPM
- 4= 4 LPM 6= 6 LPM
- 8= 8 LPM 10= 10 LPM

**POSICIÓN DEL VENTEO**

**POSICIÓN DEL RELEE**

- A= MISMO LADO QUE RETENCIÓN
- B= MISMO LADO QUE ALIVIO
- C= EL LADO OPUESTO A A
- D= EL LADO OPUESTO A B

**= SIN BOMBA MANUAL**

- P= CON BOMBA MANUAL (7.4 CC/STROKE)
- P1= CON BOMBA MANUAL (10.6 CC/STROKE)

**CAPACIDAD DE LA BOMBA**

- 05= 0,5 CC/REV 30= 3,0 CC/REV
- 07= 0,7 CC/REV 35= 3,5 CC/REV
- 10= 1,0 CC/REV 40= 4,0 CC/REV
- 15= 1,5 CC/REV 51= 5,1 CC/REV
- 19= 1,9 CC/REV 62= 6,2 CC/REV
- 23= 2,3 CC/REV 73= 7,3 CC/REV
- 27= 2,7 CC/REV

**TANQUE (VOLUMEN DE TRABAJO)**

ø 140 MM	10	1,0 LTS
	16	1,6 LTS
	20	2,0 LTS
	24	2,4 LTS
	28	2,8 LTS
	42	4,2 LTS
	30	3,0 LTS
	40	4,0 LTS
	50	5,0 LTS
	60	6,0 LTS
	80	8,0 LTS
	XX	ESPECIAL
	NN	SIN

(VER OTROS TIPOS Y TAMAÑOS EN PÁG.N06)

- POSICIÓN DE MONTAJE X= MONTAJE ESPECIAL
- H= MONTAJE HORIZONTAL HN= MONTAJE HORIZONTAL SIN TANQUE
- V= MONTAJE VERTICAL VN= MONTAJE VERTICAL SIN TANQUE

Para mayor información consultar a nuestro departamento técnico.

N  
02

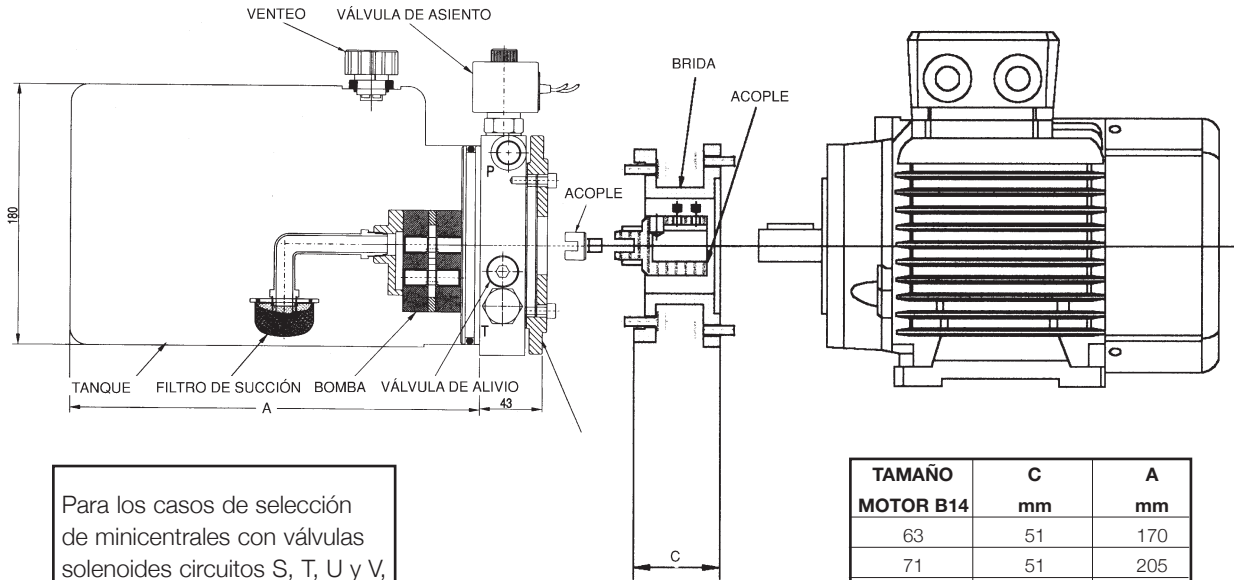


# Minicentrales

ISO 9001

**SERIE W80:**

Con motor de corriente alterna normalizado tipo B14, con manifold de acero W800532 y tanques ø 140 y 180 mm



Para los casos de selección de minicentrales con válvulas solenoides circuitos S, T, U y V, las mismas deberán ser ordenadas separadamente.

TAMAÑO MOTOR B14	C mm	A mm
63	51	170
71	51	205
80	51	245
90	67	285
100/112	73	405

**DESIGNACIÓN PARA ORDENAR:**

<b>MOTOR</b> <b>W80AB</b>	<b>A B 3 3 H 10 S</b>	<b>VÁLVULA DE DESCENSO</b> <b>S= OP. ELÉCTRICA NC</b> <b>T= OP. ELÉCTRICA NA</b> <b>U= OP. ELÉCTRICA NC MANUAL</b> <b>V= OP. ELÉCTRICA NA MANUAL</b> <b>M= OPERACIÓN MANUAL</b> <b>N= BÁSICA</b> <b>X= ESPECIAL</b> <b>A= ADAPTADOR</b>	<b>10 A A N D ***</b> CÓDIGO (VER NOTA 1)
<b>B= B14 BRIDA SIN PIE</b> <b>C= B14 BRIDA CON PIE</b> <b>X= ESPECIAL</b> <b>N= SIN MOTOR</b> <b>1= 1 FASE, 2 POLOS</b> <b>2= 1 FASE, 4 POLOS</b> <b>3= 3 FASE, 2 POLOS</b> <b>4= 3 FASE, 4 POLOS</b> <b>1= TAMAÑO 63</b> <b>2= TAMAÑO 71</b> <b>3= TAMAÑO 80</b> <b>4= TAMAÑO 90</b> <b>5= TAMAÑO 100/112</b> <b>X= ESPECIAL</b> <b>N= NO PROVISTO</b>	<b>TANQUE (VOLUMEN DE TRABAJO)</b> ø 140 MM <b>10 1,0 LTS</b> <b>16 1,6 LTS</b> <b>20 2,0 LTS</b> <b>24 2,4 LTS</b> <b>28 2,8 LTS</b> <b>42 4,2 LTS</b> ø 180 MM <b>30 3,0 LTS</b> <b>40 4,0 LTS</b> <b>50 5,0 LTS</b> <b>60 6,0 LTS</b> <b>80 8,0 LTS</b> <b>XX ESPECIAL</b> <b>NN SIN</b>	<b>REGULADORA DE CAUDAL</b> <b>N= SIN</b> <b>2= 2 LPM</b> <b>4= 4 LPM</b> <b>6= 6 LPM</b> <b>8= 8 LPM</b> <b>10= 10 LPM</b>	<b>POSICIÓN DEL VENTEO</b> <b>POSICIÓN DEL RELEE</b> <b>A= MISMO LADO QUE RETENCIÓN</b> <b>B= MISMO LADO QUE ALIVIO</b> <b>C= EL LADO OPUESTO A A</b> <b>D= EL LADO OPUESTO A B</b>
<b>POSICIÓN DE MONTAJE</b> <b>H= MONTAJE HORIZONTAL</b> <b>V= MONTAJE VERTICAL</b> <b>X= MONTAJE ESPECIAL</b> <b>HN= MONTAJE HORIZONTAL SIN TANQUE</b> <b>VN= MONTAJE VERTICAL SIN TANQUE</b>	<b>OTROS TIPOS Y TAMAÑOS EN PÁG. N06)</b>	<b>== SIN BOMBA MANUAL</b> <b>P= CON BOMBA MANUAL (7.4 CC/STROKE)</b> <b>P1= CON BOMBA MANUAL (10.6 CC/STROKE)</b>	<b>CAPACIDAD DE LA BOMBA</b> <b>05= 0,5 CC/REV</b> <b>30= 3,0 CC/REV</b> <b>07= 0,7 CC/REV</b> <b>35= 3,5 CC/REV</b> <b>10= 1,0 CC/REV</b> <b>40= 4,0 CC/REV</b> <b>15= 1,5 CC/REV</b> <b>51= 5,1 CC/REV</b> <b>19= 1,9 CC/REV</b> <b>62= 6,2 CC/REV</b> <b>23= 2,3 CC/REV</b> <b>73= 7,3 CC/REV</b> <b>27= 2,7 CC/REV</b>

Para mayor información consultar a nuestro departamento técnico.