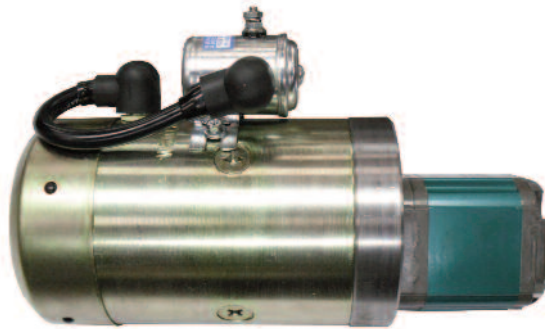
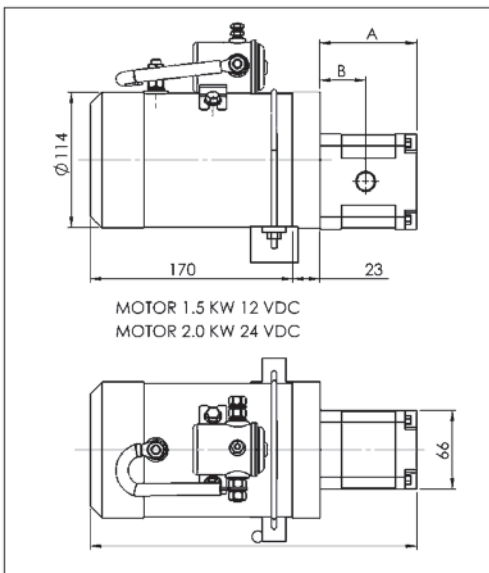


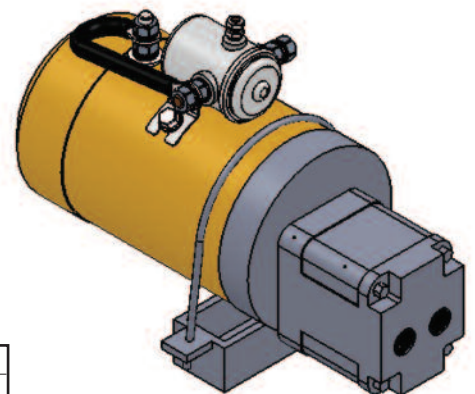
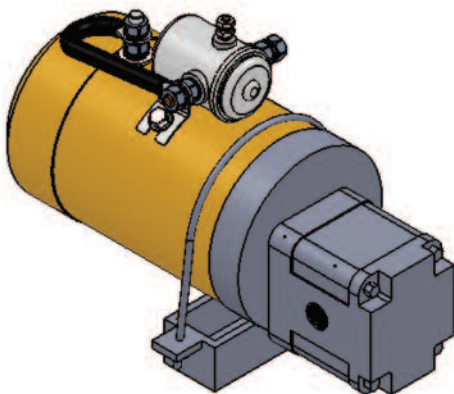
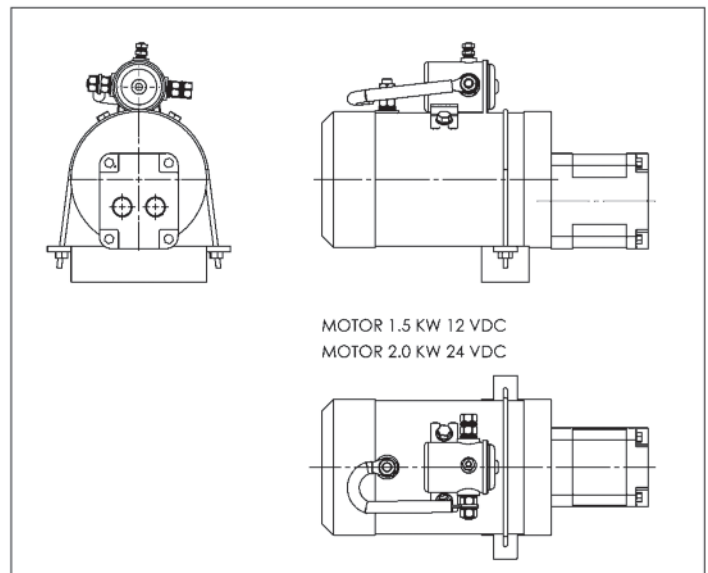
Mini unidad compacta sin tanque con relé de 3 bocas



Salidas laterales



Salidas traseras



BOMBAS			
CILINDRADA	A	B	C
cm ² /rev	mm	mm	mm
1.5	75	32	268
2.0	80	37	273
2.2	81.5	38.5	274.5
2.6	83.5	39.5	276.5

NOTA:
Salidas laterales o traseras con
roscas 3/8" BSP.
Otras opciones a pedido.

Para mayor información consultar a nuestro departamento técnico.